

島交規乙第465号
令和元年7月30日

関係所属長 殿

保存期間	10年
------	-----

島根県警察本部長

視覚障害者用付加装置に関する設置・運用指針の制定について(通達)
視覚障害者用付加装置の設置・運用については、「視覚障害者用付加装置に関する設置・運用指針の制定について(通達)」(平成22年8月4日付け島交規乙第459号)(以下、「旧通達」という。)に基づき推進されてきたところであるが、視覚障害者の安全をより一層確保するため、別添のとおり「視覚障害者用付加装置に関する設置・運用指針」を新たに定めたので、適正な運用に努められたい。
なお、旧通達については、廃止する。

別添

視覚障害者用付加装置に関する設置・運用指針

1 目的

この指針は、道路を横断する視覚障害者の利便性、安全性等を向上するため、視覚障害者用付加装置（以下「本装置」という。）の設置・運用について必要な事項を定めることを目的とする。

2 用語の意義

(1) 誘導

視覚障害者が道路の横断開始から対岸到着までの歩行軌跡等を自立的に確保・修正して安全に横断できるようにするため、横断歩道の両端（踏み込み口）に設置した本装置のスピーカから音響を出力することをいう。

(2) 同種鳴き交わし方式

本装置により道路を横断する視覚障害者を誘導するため、「ピヨ」又は「カッコー」の音響を約1.5秒間隔で交互に出力する方式をいう。

(3) 異種鳴き交わし方式

本装置により道路を横断する視覚障害者を誘導するため、「ピヨ」及び「ピヨピヨ」又は「カッコー」及び「カカッコー」の音響を約1.5秒間隔で交互に出力する方式をいう。

3 設置方針

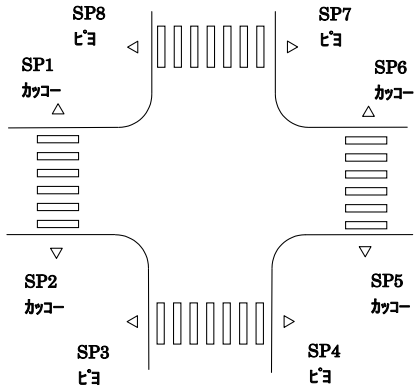
(1) 本装置は、今後、「異種鳴き交わし方式」により設置するものとし、既に設置されている本装置についても、逐次この方式に統一するものとする。

(2) 上記(1)にかかわらず、歩車分離制御方式のうちスクランブル方式及び歩行者専用現示方式（「歩車分離式信号に関する指針の制定について（平成22年8月4日島交規乙457号本部長通達）」の信号交差点においては、今後、横断歩道の両端に設置したスピーカにより、「ピヨ」→「ピヨピヨ」→「カッコー」→「カカッコー」の音響を順次出力する方式により本装置を設置するものとし、既に設置されている本装置についても、逐次この方式に統一するものとする。

なお、スクランブル方式の信号交差点における斜め横断用の横断歩道については、本装置による誘導を行わないものとする。

【付図】 音響の方式

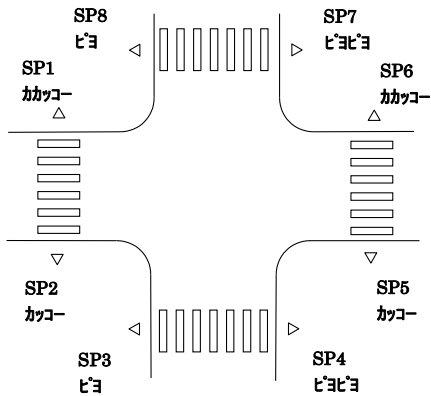
ア 同種鳴き交わし方式



SP	歩行者用信号: 青
3, 8	ビョ
4, 7	ビョ

SP	歩行者用信号: 青
2, 5	カッコ
1, 6	カッコ

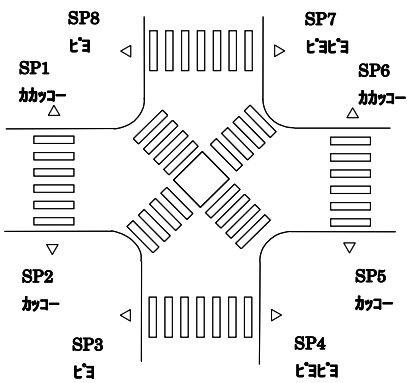
イ 異種鳴き交わし方式



SP	歩行者用信号: 青
3, 8	ビョ
4, 7	ビョビョ

SP	歩行者用信号: 青
2, 5	カッコ
1, 6	カカッコ

ウ スクランプル方式 (歩行者専用現示方式)



SP	歩行者用信号: 青
3	ビョ
8	ビョ
4	ビョビョ
7	ビョビョ
2	カッコ
5	カッコ
1	カカッコ
6	カカッコ

4 設置場所の基準

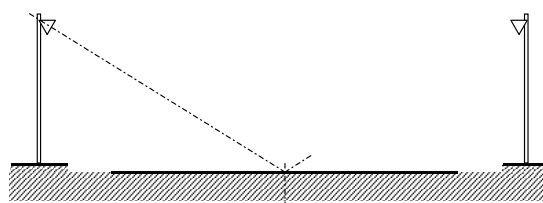
本装置を優先的に設置すべき場所は、次のとおりとする。

- (1) 視覚障害者の利用頻度が高い施設（駅、役所、視覚障害者団体等が在る施設、特別支援学校、リハビリテーションセンター、病院、障害者スポーツセンター等の社会福祉施設等）の周辺で、視覚障害者の需要が見込まれる横断歩道
- (2) 高齢者、障害者等の移動等の円滑化の促進に関する法律（平成18年法律第91号）における重点整備地区内の主要な生活関連経路に係る横断歩道
- (3) 歩車分離制御方式のうちスクランブル方式及び歩行者専用現示方式の信号交差点

5 音源位置の基準

音源の位置に関する基準は、次のとおりとする。

- (1) 音源は、横断歩道の両端に設置する。
- (2) 音源の設置位置は、横断歩道の幅員内の中央とし、縁石より約1 m程度歩道側の距離に設定することを目安とする。
- (3) 音源の高さの標準値は3.3m程度とする。
- (4) スピーカの取付角度は、スピーカの中心軸延長線が横断歩道の中心付近となるようにする。



音源設置図

6 運用上の留意事項

- (1) 音響は、歩行者用信号機の青時間帯のみに発するものとする。ただし、青点滅時間帯に、まもなく赤になる旨の予告等を行うため、青時間帯と異なった音響を発することについては差し支えないものとする。
- (2) 音響は、歩行者や車両の通行が少ない夜間ほど必要であるという意見も視覚障害者から寄せられていることを踏まえ、音量設定機能やタイムスイッチ機能、押ボタン操作による音響出力など、周辺への騒音の影響が少ない方法を積極的かつ効果的に活用するなどして、音響鳴動時間の適切な設定に努めるものとする。
なお、押ボタン箱を設置して運用する場合には、押ボタンの動作を確認するための「確認音」及び押ボタン箱の位置を知らせるための「位置表示音」を付加することとする。
- (3) 音響を鳴動させることが困難な時間帯や場所にあっては、本装置のほか、歩行者青信号の初頭を音で知らせる音響式歩行者誘導付加装置や、スマートフォン等に歩行者信号の状態を送信する機能を備えた歩行者支援装置の設置を検討し、視覚障害者の利便性向上を図ることとする。
- (4) 本装置の設置、運用に関しては、地域住民、視覚障害団体等に対して、その有効性、運用方法を事前に十分説明し、理解を得るものとする。
- (5) 視覚障害者の利便性を向上するため、視覚障害者誘導用ブロック及びエスコートゾーン^(注)が併設されるよう配慮するものとする。
- (6) 本装置を交差点に設置するに当たっては、すべての横断歩道に設置することを基本とするが、施工上の理由等により設置し難い場合は、現場の状況を判断して行うものとする。
- (7) 本装置を設置する場合には、視覚障害者が安全に横断できるよう歩行者用青時間の点検調整を行うものとする。

(注) 道路を横断する視覚障害者の安全性及び利便性を向上させるために横断歩道に設置され、視覚障害者が横断時に横断方向の手がかりとする突起体の列