

建設環境委員会資料

- 1 一般事件案
承認第2号議案 専決処分事件の報告及び承認について〔関係分〕
《令和3年度島根県一般会計補正予算（第15号）》
・・・・・・・・ 1

- 2 予算案
第79号議案 令和4年度島根県一般会計補正予算（第2号）〔関係分〕
・・・・・・・・ 3

- 3 報告事項
 - （1）令和3年度島根県消費者センター消費生活相談の状況について
・・・・・・・・ 5
 - （2）（仮称）益田匹見風力発電事業に係る環境影響評価について
・・・・・・・・ 8
 - （3）クリーンパークいずも第4期処分場の整備について
・・・・・・・・ 11

令和4年6月13日・14日
環境生活部

【承認第2号議案】

令和4年6月13日・14日
建設環境委員会資料
環境生活部

環境生活部予算の概要

(令和3年度補正予算 令和4年3月31日専決処分)

課別予算額 (一般会計)

(単位: 千円)

課名	補正前の額 (A)	補正額 (B)	計 (A)+(B)
環境生活総務課	302,559	0	302,559
人権同和対策課	190,439	0	190,439
文化国際課	3,444,769	▲ 57,492	3,387,277
スポーツ振興課	2,707,243	0	2,707,243
自然環境課	998,074	▲ 4,928	993,146
環境政策課	644,804	0	644,804
廃棄物対策課	564,167	▲ 9,452	554,715
合計	8,852,055	▲ 71,872	8,780,183

(単位：千円)

課名	補正前の額	補正額	計	補正額の財源内訳					
				事業名称	国庫	使・手	寄・分	県債	その他
合計	8,852,055	▲ 71,872	8,780,183	▲ 8,582	0	3,000	▲ 56,600	0	▲ 9,690
文化国際課	3,444,769	▲ 57,492	3,387,277	0	0	0	▲ 51,700	0	▲ 5,792
県立美術館整備事業費	1,409,230	▲ 30,900	1,378,330				▲ 27,800		▲ 3,100
芸術文化センター整備事業費	298,848	▲ 26,592	272,256				▲ 23,900		▲ 2,692
スポーツ振興課	2,707,243	0	2,707,243	0	0	3,000	0	0	▲ 3,000
国民スポーツ大会競技力向上対策事業費	157,919	0	157,919			3,000			▲ 3,000
自然環境課	998,074	▲ 4,928	993,146	0	0	0	▲ 4,900	0	▲ 28
環境生活施設災害復旧費	49,147	▲ 4,928	44,219				▲ 4,900		▲ 28
廃棄物対策課	564,167	▲ 9,452	554,715	▲ 8,582	0	0	0	0	▲ 870
海岸漂着ごみ等の回収・処理対策事業費	230,986	▲ 9,452	221,534	▲ 8,582					▲ 870

【第79号議案】

令和4年6月13日・14日
建設環境委員会資料
環境生活部

環境生活部予算の概要

(令和4年度5月補正(初日上程)予算)

課別予算額(一般会計)

(単位:千円)

課名	補正前の額 (A)	補正額 (B)	計 (A)+(B)
環境生活総務課	305,597	0	305,597
人権同和対策課	190,648	0	190,648
文化国際課	3,180,060	0	3,180,060
スポーツ振興課	1,150,938	23,603	1,174,541
自然環境課	811,177	0	811,177
環境政策課	651,145	0	651,145
廃棄物対策課	473,477	0	473,477
合計	6,763,042	23,603	6,786,645

(単位:千円)

課名 事業名称	補正前の額	補正額	計	補正額の財源内訳																											
				国庫	使・手	寄・分	県債	その他	一般財源																						
合計	6,763,042	23,603	6,786,645						23,603																						
スポーツ振興課	1,150,938	23,603	1,174,541						23,603																						
1 国民スポーツ大会競技施設整備事業費	0	23,603	23,603	カヌーの会場地市町村に選定された美郷町が行う競技施設の整備事業に要する経費を支援																											
				【参考】市町村競技施設整備補助制度の概要																											
				<table border="1"> <thead> <tr> <th rowspan="2">事業区分</th> <th rowspan="2">一般競技施設</th> <th colspan="2">特殊競技施設（カヌーなど※1）</th> </tr> <tr> <th>常設</th> <th>仮設</th> </tr> </thead> <tbody> <tr> <td>対象経費</td> <td>設計費、工事費、その他知事が必要と認める経費</td> <td colspan="2">設計費、工事費（仮設に必要な委託、リース、解体撤去費等含む）、補償費、その他知事が必要と認める経費</td> </tr> <tr> <td>対象範囲</td> <td>改修</td> <td>新設</td> <td>—</td> </tr> <tr> <td>補助率</td> <td>1/2（※2）</td> <td>2/3（※2）</td> <td>10/10</td> </tr> <tr> <td>補助限度額</td> <td>1施設1億円</td> <td colspan="2">知事が必要と認める額</td> </tr> </tbody> </table>						事業区分	一般競技施設	特殊競技施設（カヌーなど※1）		常設	仮設	対象経費	設計費、工事費、その他知事が必要と認める経費	設計費、工事費（仮設に必要な委託、リース、解体撤去費等含む）、補償費、その他知事が必要と認める経費		対象範囲	改修	新設	—	補助率	1/2（※2）	2/3（※2）	10/10	補助限度額	1施設1億円	知事が必要と認める額	
事業区分	一般競技施設	特殊競技施設（カヌーなど※1）																													
		常設	仮設																												
対象経費	設計費、工事費、その他知事が必要と認める経費	設計費、工事費（仮設に必要な委託、リース、解体撤去費等含む）、補償費、その他知事が必要と認める経費																													
対象範囲	改修	新設	—																												
補助率	1/2（※2）	2/3（※2）	10/10																												
補助限度額	1施設1億円	知事が必要と認める額																													
				※1 県内に施設基準を満たす既存施設がないため、大会開催に向けて常設又は仮設により整備する競技施設																											
				※2 補助基準額は補助対象経費から国庫補助金、地方債の元金償還に対する交付税措置等を除く。																											

令和3年度島根県消費者センター消費生活相談の状況について

1. 相談件数の推移

令和3年度中に県消費者センター（石見地区相談室を含む）が受け付けた相談件数は2,951件で、前年度（3,298件）に比べ347件（10.5%）減少した。相談件数が減少した要因としては、前年度増加した要因であった新型コロナウイルス感染症関連の相談が落ちついたことや、平成29年度に急増したはがき等による架空請求（1,186件）に関する相談が、その後毎年減少し、令和3年度はその数が82件にまで減少したこと等による。

2. 契約当事者年代別相談件数

- ・契約当事者の年代別相談件数は、70歳以上が最多で659件（前年度710件、対前年度比7.2%減）であった。次いで、60歳代の469件（同485件、3.3%減）、50歳代371件（同417件、11.0%減）、40歳代337件（同387件、12.9%減）となった。
- ・60歳以上の高齢の契約者に関する相談件数の割合は38.2%であり、令和2年度36.20%、令和元年度35.0%と高い状況が続いている。
- ・未成年者の契約にかかる相談件数は65件（前年度94件、30.9%減）であるが、過去5年で2番目に多かった。

3. 苦情相談の内容

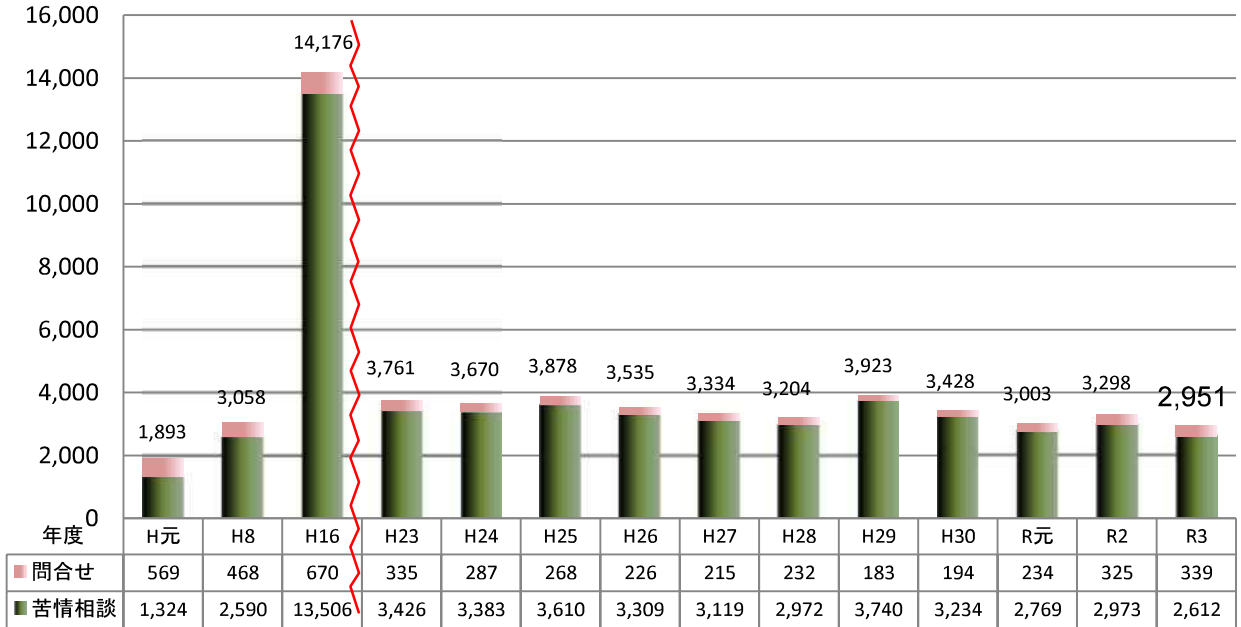
- ・商品・役務別では、「商品一般」が361件（前年度420件）で最多であり、迷惑メールや不審な電話、はがきやメールによる架空請求の相談が多かった。また、年度前半には宅配便を騙ったSMSが届くという相談が多かった。
- ・「健康食品」や「化粧品」等の定期購入に関わる相談は依然として多い。そのほとんどが、ネット通販であり、1回のお試しと違って頼んだら定期購入であったため、解約したいという相談である。
- ・自然災害による被害を理由に損害保険を利用して住宅修繕ができることを謳って、修理や保険の申請代行・申請サポートを電話や訪問により勧誘するトラブルが多発した。
- ・インターネットを使用した契約トラブルが多く、副業サイト、出会い系サイト、偽サイトなどによる相談が増えている。また、これらについてSNSやネットの広告がきっかけとされる相談が多い。
- ・携帯電話の格安商品、格安プランなどの普及により、乗り換え契約や機種変更などのトラブルも増加した。
- ・「他の行政サービス」の件数の内、半数以上が3月25日に発生した島根県庁を騙って補助金申請を案内するという電話に関するものであった。

令和3年度消費生活相談の状況

島根県消費者センター

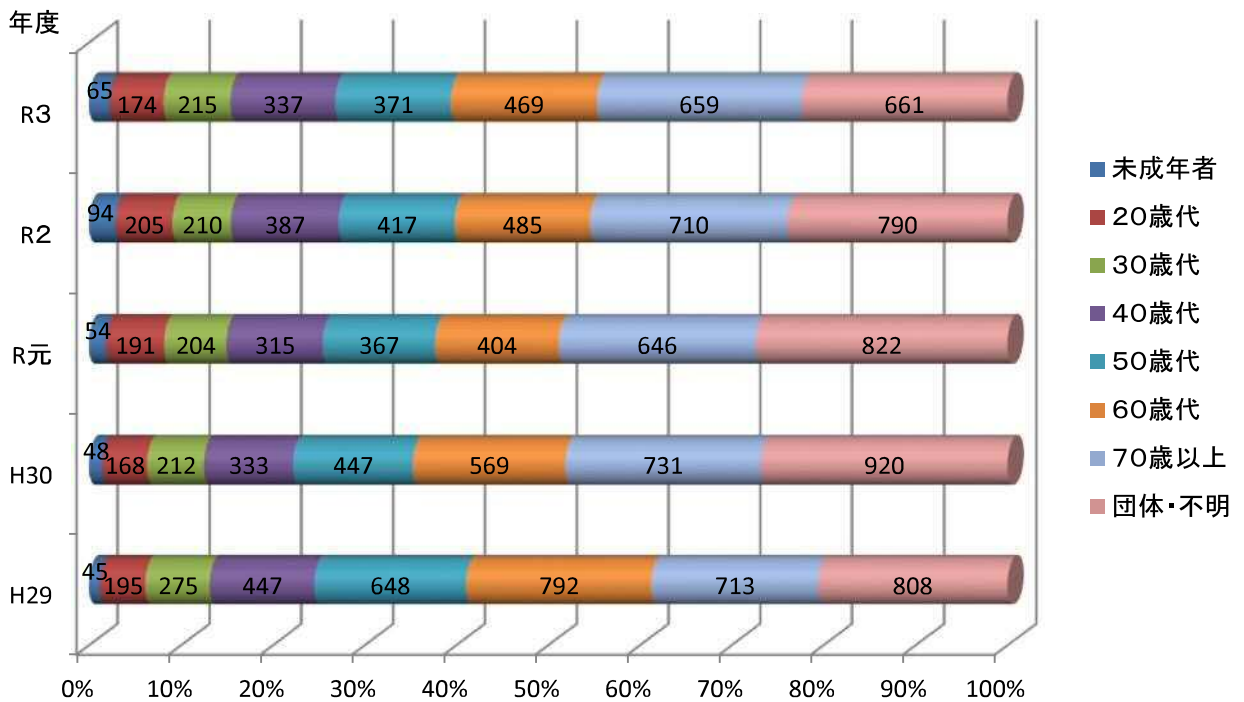
1 相談件数の推移

(図1)消費生活相談年次件数

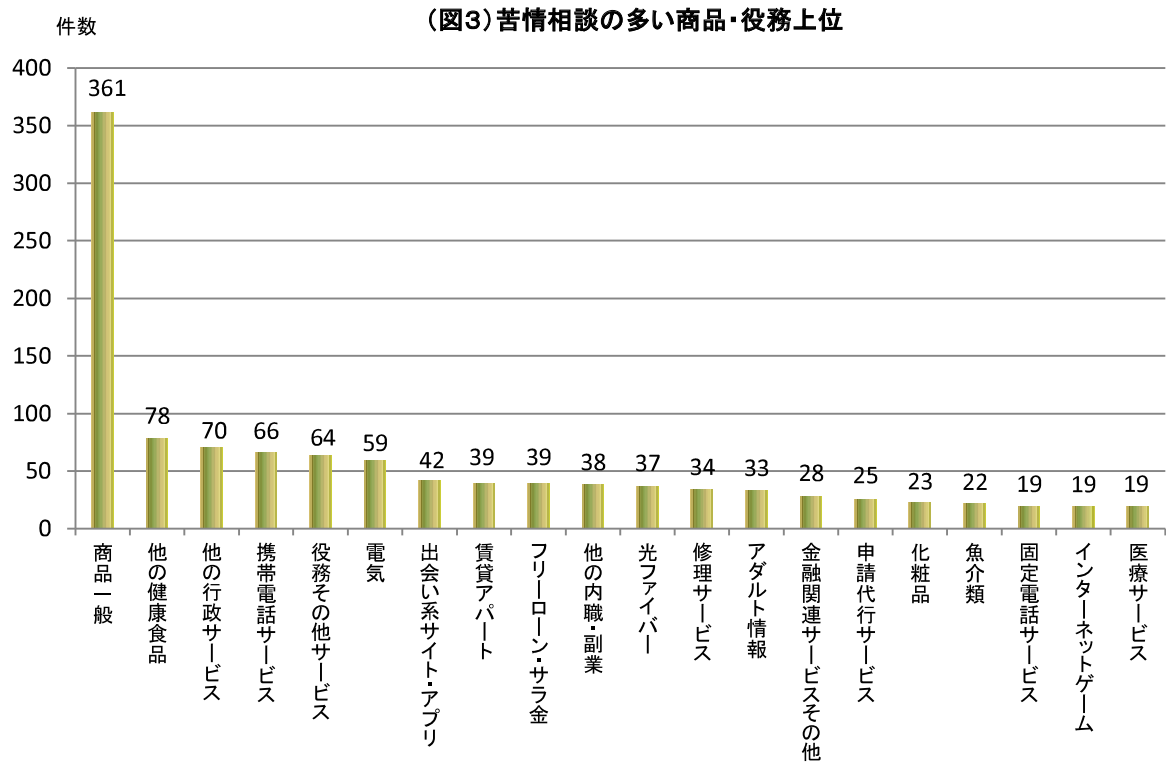


2 契約当事者年代別相談件数

(図2)年次別・年代別相談件数の割合



3 苦情相談の内容



苦情相談の多かった内容

(件)

順位	商品・役務	R3年度	R2年度	R2年度 順位	主な内容
1	商品一般	361	420	1	特定できない商品の勧誘や、迷惑メール、身に覚えのない内容も不明な架空請求等
2	他の健康食品	78	142	2	通信販売で1回だけのつもりで注文した健康食品が定期購入だった、注文していないのに届いた等
3	他の行政サービス	70	47	7	消費者問題に直接関係のない相談で、相手方が行政機関であるもの、又は行政機関を騙るもの等
4	携帯電話サービス	66	44	10	携帯電話、スマートフォンの利用、契約に関すること等
5	役務その他サービス	64	45	9	質問投稿サイト、パソコンの遠隔サポート、保険の申請サポート等
6	電気	59	47	7	電話勧誘による電気の契約切り替えに関すること等
7	出会い系サイト・アプリ	42	33	16	交際を目的として情報を閲覧し、やり取りができるサービス、出会い系サイト、マッチングアプリ
8	賃貸アパート	39	43	12	集合住宅の賃貸借契約、退去時の修繕に関する相談等
8	フリーローン・サラ金	39	43	12	消費者金融会社、クレジット会社、銀行等が扱う使途を限定しないで設定されている消費者ローン等
10	他の内職・副業	38	13	32	簡単に儲かると謳った副業サイトに関する相談等、アフィリエイト内職、転売ビジネス等

※「相談その他」は集計から除外しています。

(仮称) 益田匹見風力発電事業に係る環境影響評価について

1. 事業概要 ※別紙1参照

事業者：アジア風力発電株式会社（東京都港区東麻布 1-26-8）

事業名：(仮称) 益田匹見風力発電事業

計画地：益田市匹見町

関係地域：益田市、浜田市、広島県北広島町及び安芸太田町

事業規模：最大 54,000kw (4,300kw×13基) ※合計出力が 54,000kw を超えないよう制御
風力発電機の羽（ローター）の直径は 120m、高さは 155m ※国内最大級

2. 経過 ※別紙2参照

- R1. 10. 11 配慮書に対する知事意見を事業者に送付
- R2. 7. 22 方法書に対する知事意見を経済産業大臣に送付
- R4. 3. 9 準備書を事業者が島根県に提出
- R4. 3. 10 準備書縦覧開始（4/11 縦覧終了、意見受付は 4/25 まで）
- R4. 3月中旬 事業者による住民説明会の実施（益田市7カ所、浜田市2カ所）
～4月上旬
- R4. 5. 30 事業者から「住民の意見と、それに対する事業者の見解」提出
→これより120日以内に経済産業大臣に対して知事意見を提出
（環境影響評価手続きにおいて意見を述べる最後の機会）
- R4. 5. 31 益田市長及び浜田市長への意見照会（R4. 7. 15回答期限）
- R4. 6. 1 第1回島根県環境影響評価技術審査会開催

3. 第1回技術審査会での主な意見等

- 1) 濁水による環境影響
- 2) 重要な植物への環境影響
- 3) 希少猛禽類や渡り鳥への環境影響及び累積的影響
- 4) 事後調査の内容

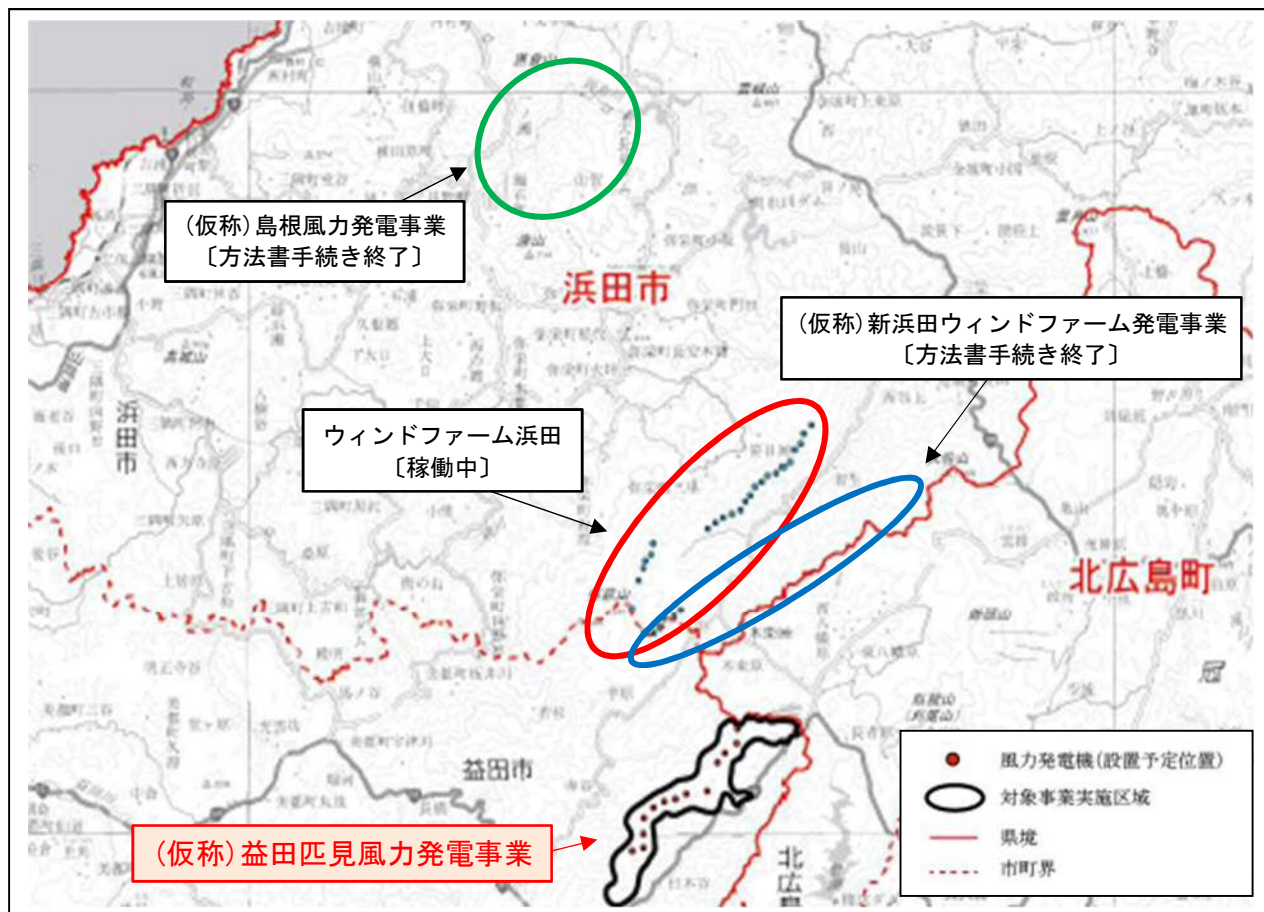
4. 今後の予定

- R4. 7月～9月 技術審査会を開催（答申案（益田・浜田市長の意見含む）の審議）
- R4. 9月下旬 準備書に対する知事意見を経済産業大臣に提出

(仮称) 益田匹見風力発電事業の事業概要

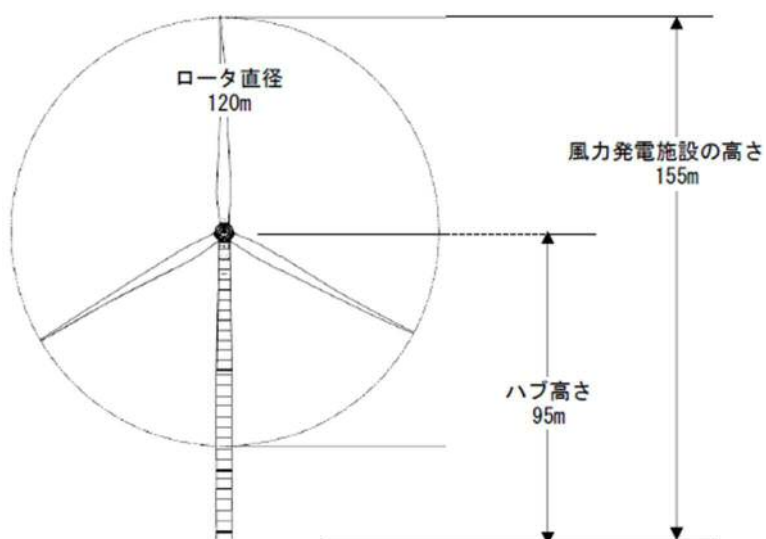
出典: (仮称) 益田匹見風力発電事業環境影響評価準備書

1. 対象事業実施区域

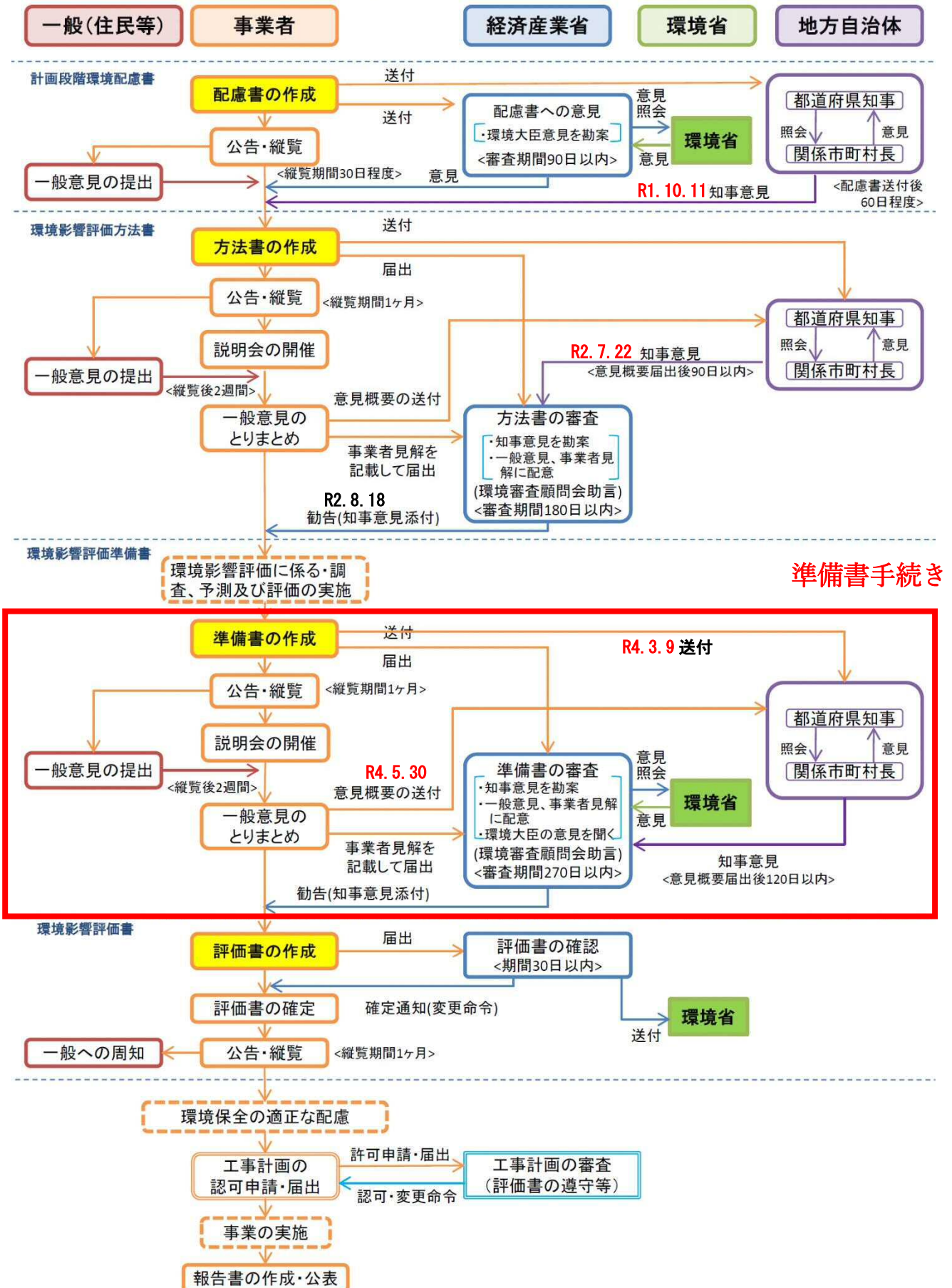


2. 風力発電機の概要

定格出力	最大 4,300kw
ハブ高さ	95m
ローター直径	120m
高さ	155m
設置基数	13 基
耐用年数	20 年



発電所に係る環境影響評価の手続フロー図



クリーンパークいずも第4期処分場の整備について

1 施設の状況

- (公財) 島根県環境管理センターが設置・運営する「クリーンパークいずも」(出雲市宇那手町)は、県内唯一の公共関与産業廃棄物最終処分場として、平成14年4月の開業以降、県内から排出される廃棄物の適正処理と地域産業の振興に貢献
- 管理型第3期処分場(平成29年3月供用)は、令和10年度頃には埋立終了見込み

処分場		埋立面積	埋立容量	状況
管理型	1・2期	31,900 m ²	740,000 m ³	平成29年3月埋立終了
	3期	39,800 m ²	670,000 m ³	進捗率 49% (令和3年度末) ※令和3年度から搬入削減策を実施
安定型	—	40,400 m ²	518,000 m ³	ほぼ未使用

2 施設整備計画

- (公財) 島根県環境管理センターが安定型処分場を管理型処分場に変更、第4期処分場として整備する「基本構想」を策定
 - ①埋立容量 518,000 m³
 - ②埋立年数 7年～10年
 - ③整備スケジュール

項目	4年度	5年度	6年度	7年度	8年度	9年度	10年度	11年度
地元交渉(建設合意形成)	———▶	————▶	————▶					
基本設計・測量・実施設計			————▶	————▶				
許可申請・交付金申請				————▶	————▶	————▶		
本体工事・浸出水処理施設					————▶	————▶	————▶	供用開始

