

砂防指定地内行為審査基準（案）

平成31年4月

島根県土木部砂防課

砂防指定地内行為技術審査基準(案)

目 次

I. 砂防指定地内における宅地造成等の開発審査基準(案)

1. 総説	B-5-4
2. 土工	B-5-4
2-1 盛土材料	B-5-4
2-2 盛土高	B-5-4
2-3 法面処理	B-5-5
2-4 盛土の禁止区域	B-5-5
2-5 溪流に対する盛土	B-5-5
2-6 盛土と地山の接続	B-5-5
2-7 切土	B-5-6
3. 排水施設	B-5-6
3-1 計画流量	B-5-6
3-2 排水路(造成地内)	B-5-6
(イ)平面開水路	B-5-6
(ロ)暗渠工	B-5-7
3-3 流末処理	B-5-7
4. 遊水地	B-5-8
4-1 容量	B-5-8
4-2 構造	B-5-8
4-3 その他	B-5-8
5. 沈砂池	B-5-8
5-1 容量	B-5-8
5-2 構造	B-5-9
5-3 その他	B-5-9
6. 擁壁工等	B-5-9
7. 自然環境の保全	B-5-9
8. 工事中の防災	B-5-10
8-1 防災ダム	B-5-10
8-2 沈泥池	B-5-10
8-3 法面の保護等	B-5-10
8-4 捨土	B-5-10
(イ)土留ダム	B-5-10
(ロ)捨土地の緑化	B-5-11
8-5 工事の順序	B-5-11
8-6 その他	B-5-12
9. その他	B-5-12

II. 砂防指定地内の河川における橋梁等設置審査基準(案)

1. 総則	B-5-13
2. 橋梁	B-5-13
2-1 一般的基準	B-5-13
2-2 桁下高	B-5-13
2-3 余裕高	B-5-13
2-4 支間長	B-5-14
2-5 橋台	B-5-14
2-6 橋梁設置に伴う護岸	B-5-14
2-7 橋脚	B-5-15
2-8 橋梁の位置	B-5-15
2-9 橋梁の方向	B-5-15
3. 暗渠	B-5-15

III. 砂防指定地内を通過する四車線以上の道路、及びこれに準ずる道路の構造審査基準

1. 高速道路の定義	B-5-17
2. 橋梁工	B-5-17
2-1 橋梁の構造を決定するための砂防計画	B-5-17
2-2 橋梁の設計基準	B-5-17
3. 土工	B-5-18
3-1 流域の変更	B-5-18
3-2 残土の処理	B-5-19
3-3 盛土に対する処理	B-5-19
3-4 法面処理	B-5-19
3-5 排水処理	B-5-19
4. 工事施工中の注意事項	B-5-19
5. その他	B-5-19

IV. 砂防指定地における土砂採取基準

1. 総則	B-5-21
2. 土砂採取	B-5-21

V. 砂防指定地等制限林の立木の伐採許可等に関する基準

1. 総則	B-5-22
-------	--------

I. 砂防指定地内における宅地造成等の開発審査基準（案）

1. 総説

- (1) この基準（案）は、砂防法に基づき砂防指定地内（以下「指定地」という。）において宅地造成、ゴルフ場造成、農地構造改善事業及び土砂採取等（以下「造成工事」という。）を実施する場合の審査基準となるものである。
- (2) 地質、土質、地形、下流流域の経済効果、降雨記録等を考慮して、この基準（案）によりがたい場合は砂防課と協議するものとする。
- (3) 他法令に関連する場合には、その法によるそれぞれの条件を満足するよう処置を講ずるものとする。
- (4) 土地利用にあたっては、自然の秩序を乱さぬよう、林地、湿地、公有水面等の自然を積極的に保存するものとする。
- (5) 流域変更による流出機構の変化、溪流等の埋立てによる流水の阻害、高盛土による地盤の不安定化等の現況に大きな変化を及ぼす行為は、原則として行わないものとする。
- (6) 行為区域は、隣地との間に2 m以上の保安距離をとるとともに、工事の実施にあたっては、土砂流出や洪水による災害を招かぬよう万全の処置を講ずるものとする。

2. 土工

2-1 盛土材料

- ・盛土材料は、せん断強度が大きく圧縮性の小さい土を利用し、ベントナイト、温泉余土、酸性白土や有機質を含んだ土を使用してはならない。
- ただし、材料の締固め、安定処理、砂防ソイルセメント、その他物理的・化学的処理により、土砂の移動、流出等に対する安全性が確認される場合は、この限りではない。

2-2 盛土高

- (1) 原則として、盛土の高さは最高15mまでとし、盛土材料及び盛土高に対する法面勾配は表1を標準とする。
- ただし、これにより難しい場合は、詳細な地質調査、盛土材料調査等を行った上で安定計算を実施し、安全性を確保しなければならない。
- (2) 盛土法面には、直高5 m毎に幅1 m以上の小段を設置するものとする。

表1 盛土材料及び盛土高に対する標準のり勾配の目安

盛土材料	盛土高 (m)	勾配	摘用
粒度の良い砂 (S)、礫及び細粒分混じり礫 (G)	5m以下	1:1.5~1:1.8	基礎地盤の支持力が十分あり、浸水の影響のない盛土に適用する。 () の統一分類は代表的なものを参考に示す。 本表の範囲外の場合は、安定計算を行う。
	5~15m	1:1.8~1:2.0	
粒度の悪い砂 (SG)	10m以下	1:1.8~1:2.0	
岩塊（ずりを含む）	10m以下	1:1.5~1:1.8	
	10~20m	1:1.8~1:2.0	
砂質土 (SF)、硬い粘質土、硬い粘土（洪積層の硬い粘質土、粘土、関東ローム層など）	5m以下	1:1.5~1:1.8	
	5~10m	1:1.8~1:2.0	
火山灰質粘性土 (V)	5m以下	1:1.8~1:2.0	

2-3 法面処理

- (1) 法面の下部については、湧水等を確認するとともに、その影響を十分に検討し、必要に応じて、擁壁工等の構造物を検討するものとする。
- (2) 法面は、必ず芝等によって処理するものとし、裸地で残してはならない。この場合の勾配は、1.5割より緩い勾配で仕上げなければならない。
- (3) 法面の末端が流れに接触する場合には、法面は、盛土の高さにかかわらず、その溪流の計画高水位に余裕高を加えた高さまでは永久工作物で法面を処理しなければならない。

2-4 盛土の禁止区域

- ・地下水水位が高く浸透水及び湧水の多い区域、軟弱な基礎基盤区域には、盛土は認めない。ただし、地質、土質、地形、地下水及び湧水等の状況等を精査し、その結果を基に安定計算を実施して適切な対策を講じる場合は、この限りではない。

2-5 溪流に対する盛土

- (1) 溪流に対し、残流域の生ずる埋立ては極力避けるものとする。
ただし、残流域の面積が0.1km²以下で下流に対して土砂流出による被害の発生するおそれのないものは、この限りでない。
- (2) 前記ただし書きの埋立てを行う場合には、埋める以前の溪流に沿った縦断図に基づいて、最も危険と推定されるすべり面について安定計算を行い、安全率 $F_s \geq 1.2$ とするため法尻に土留め擁壁工を施工する等の処理を行わなければならない。
- (3) やむを得ず、溪流に対し、残流域の面積が0.1km²を超える埋立てを行う場合には、当該残流域等の地質、土質、地形、地下水及び湧水等の現地状況を調査し、残流域等からの土砂流出に対する安全性や残流域等からの地下水や湧水等に対する盛土の安全性等の検討を行い、適切な対策を講ずるものとする。

2-6 盛土と地山の接続

- (1) 盛土の周囲の地山と盛土の間には、雨水等が貯留されるような可能性のある窪地を残してはならない。
- (2) 原地盤の横断方向の地表勾配が急峻な場合には、表土を除去した後は段切を施工し、その上に盛土を行わなければならない（図1）。

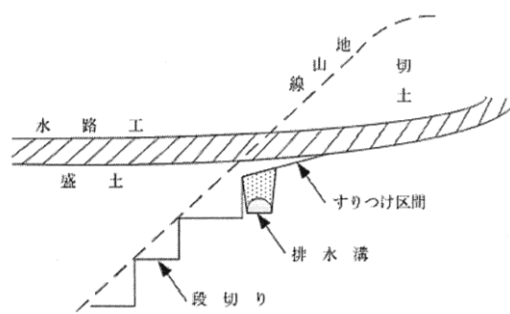


図1 地山から盛土上に連続して排水路等を設ける場合

- (3) 排水路等が地山から盛土部分に移行する場合には、地山側にすりつけ区間を設けて、水路等の支持力の不連続を避けなければならない。

(4)地下水位の高い地山を切土する場合には、それに接して設ける盛土部へ水が流入するのを防止するため、接触部の地山側に排水溝等を設け盛土部分外に排水するよう計画するものとする。

2-7 切土

・造成地及び附帯道路における切土の高さ及び勾配の基準等は「新・斜面崩壊防止工事の設計と実例－急傾斜地崩壊防止工事技術指針－」（全国治水砂防協会）を参考とする。

3. 排水施設

3-1 計画流量

・排水施設を計画する基準となる計画流量は、次の式によって算定するものとする。

$$Q = 1 / 360 \cdot C \cdot i \cdot A \text{ (m}^3\text{/sec)}$$

Q：雨水流出量(m³/sec)

C：流出係数

i：降雨強度(mm/hr)

A：排水面積(ha)

なお、降雨強度*i*については、当該造成地近傍の雨量観測所における年超過確率1/100以上の時間雨量とし、既往最大時間雨量を下回らない雨量とするものとする。

ただし、当該造成地が雨量観測所より300m以上高所の場合には、前記雨量の20%～40%増の雨量を採用するものとする。又、前記によって算出された流量に10%程度の含砂量を見込むものとする。

流出係数については、

三紀層山地	0.7～0.8
起伏ある土地及び樹林	0.5～0.75
平坦な耕地	0.45～0.60
水田	0.7～0.8
宅地造成後の地域	0.85～1.0

パイロット事業地、ゴルフ場 0.75～1.0とする。

なお、これらのものが混在する場合は、面積加重平均として算出するものとする。

3-2 排水路(造成地内)

(イ)平面開水路

(1)開水路設置の基準となるべき流域面積は、造成後の変更をも含めて考慮し、流域区分を明確にし、すべての流量計算はそれに基づいて行うものとする。

(2)原則として、表面水は開水路によって処理し、浸透水、伏流水のみ暗渠工にて処理するものとする。

(3)開水路法線、勾配は急激な変化を避け、又、流水のエネルギーを減殺するため合流地点、水路延長おおむね100m以内毎及び流末端に溜枿を設け、又、その最終端にはフトン籠等を置いて洗掘を防止するものとする。

(4)水路の構造は、水による侵食及び水の浸透を起こさない構造としなければならない。

(5)開水路の流速は、常流流速の範囲とするものとする。

(6)開水路を盛土上に設ける場合には、沈下に対する対策を十分考慮し、必要に応じ、基礎の

置換え、杭打等の基礎処理を行うものとする。

(ロ)暗渠工

- (1) 溪流を埋め立てる場合には、本川、支川を問わず、在来の溪床に必ず暗渠工を設けなければならない。
- (2) 暗渠工は、樹枝状に埋設し、完全に地下水の排除ができるように計画するものとする。
- (3) 小段のある盛土の場合には、土質に応じ小段毎に暗渠工を設け、速やかに表流水及び伏流水を排除するものとする。
- (4) 幹線部分の暗渠工は、有孔ヒューム管にフィルターを巻いた構造等とし、集水部分は有孔ヒューム管又は盲暗渠等の構造とするものとする。
- (5) 暗渠工における幹線部分の管径は30cm以上とし、支線部分の管径は15cm以上とするものとする。
- (6) 支線がない場合又は支線の間隔が長い場合には、20m以下の間隔で集水暗渠を設けるものとする（図2）。

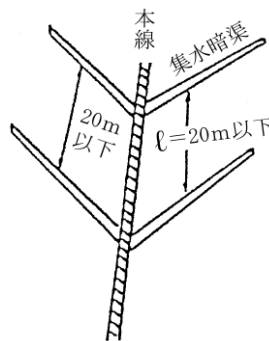


図2 集水暗渠の施工間隔

- (7) 排水は、表面、法面、小段、暗渠等系統的に排水施設を計画し、造成部分の一部に排水系統の行きわたらない部分が生じないようにしなければならない。

3-3 流末処理

- (1) 上流流域において、造成工事が行われることによる下流河川の流量の増加量の算出には、ラショナル公式を用いるものとし、その基礎となる計画雨量は、下流が国土保全上重要な河川（直轄砂防実施河川、都市砂防河川）については年超過確率1/100以上の雨量、その他の河川については年超過確率1/50以上の雨量とし、この雨量によって算出された流量に10%程度土砂含入率を見込むものとする。ただし、いずれの場合にあっても、既往最大雨量を下回らないようにするものとする。
- (2) 前記の方法が困難な場合には、上流流域において造成工事が行われることによる下流河川の流量増加率については、次の式によって算出するものとする。

$$q_a = \alpha \cdot \beta \cdot p + (1 - p)$$

q_a : 造成による流量増加率

α : 洪水到達時間が造成によって短くなったための計画雨量強度の増大比
(パイロット、ゴルフ場1.2~1.4、宅造1.4~1.6)

β : 造成による流出率の増大比 (造成後の流出率/造成前の流出率)

p : 流域面積に対する宅地造成面積の造成比 (造成面積/流域面積)

(3)前記の流量増加率に基づき算出する流量増加分については、造成者側において、その影響が下流河川において無視し得る程小さくなるまでの区間にわたり流路工による河床の掘削、河積の拡大等の砂防工事を実施するか、又は、第4節の遊水池による処理を行わなければならない。

4. 遊水池

4-1 容量

・残流域、他流域からの流入のある造成工事については、「大規模宅地開発に伴う調整池技術基準(案)」（日本河川協会等）又は「防災調節池技術基準（案）」（日本河川協会等）に基づいて容量を決定するものとする。

4-2 構造

- (1)構造は、地盤掘込方式を原則とし、地質が悪い場合には法覆工を施工するものとする。
- (2)やむを得ず築堤方式とする場合には、上流よりの土砂の流入によって溢流する危険のない場所に設置し、築堤の構造は、「河川砂防技術基準」（国土交通省）に基づく堤防と同程度の構造とするものとする。ただし、高さは3m以下とするものとする。水位下降速度が5mm/分以上となる場合は、コンクリートのダム構造とするものとする。
- (3)遊水池の流出には、堆砂容量を確保した高さ以上に流出孔を設け、さらに余水吐をも設置するものとする（図3）。
- (4)流出孔の大きさは、オリフィスによる次の式に基づく流量によって決定するものとする。

$$A < 0.377 \cdot Q_0 / \sqrt{H}$$

A : 流出孔の断面図(m²)

Q₀ : 開発前の最高流量(m³/s)

H : 池の最高水位(m) (池の容量/池の面積)

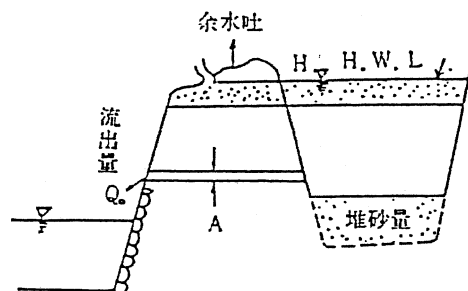


図3 遊水池の考え方

4-3 その他

・遊水池は、土砂、芥、流木等によってその機能が損なわれないよう絶えず管理しなければならない。

5. 沈砂池

5-1 容量

(1)既往データにより、造成された土地より下流に流出する土砂量が推定できる場合には、その数字により約10ヶ年分の貯砂容量を持つ沈砂池を作るものとする。

(2)前記のデータがない場合には、次の式によって貯砂容量を算出するものとする。パイロット事業、ゴルフ場造成等で地表が20cm以上客土又は耕耘される場合は、盛土として取扱うものとする。

盛土の部分について

$$V_{S1} = A_1 (3x + 7x/5) = 4.4x A_1$$

切土の部分について

$$V_{S2} = A_2 (3 \cdot x/3 + 7x/15) = 1.47x A_2$$

$$V = V_{S1} + V_{S2}$$

A_1 : 盛土部分の面積(ha)

A_2 : 切土部分の面積(ha)

X : 1 ha当り 1 年間流出土砂量(100~200m³/ha/Year)

5-2 構造

(1)沈砂池の構造はコンクリートダム構造とし、「河川砂防技術基準」に基づく砂防堰堤程度の構造とするものとする。

(2)沈砂池は遊水池と兼用してもよいが、この場合すべてコンクリート構造とするものとする。

5-3 その他

(1)沈砂池が異常に急速に堆積し、下流に対して溢流の危険が予想される場合には、掘削、嵩上げ等の処置を造成者側で講ずるものとする。

(2)前記の貯砂容量は造成完成後の基準であり、工事中の流出土砂については別途に流出を防止し、計画貯砂容量に食い込まないようにしなければならない。

6. 擁壁工等

(1)擁壁工等を設置する場合、その構造は、「新・斜面崩壊防止工事の設計と実例－急傾斜地崩壊防止工事技術指針－」を参考とする。

(2)擁壁工等の背後の排水には十分留意し、水抜き穴は、その機能が常に発揮し得るよう管理するものとする。

(3)砂防ソイルセメントを擁壁工等において利用する場合の設計、施工等の詳細については、「砂防ソイルセメント 設計・施工便覧」(砂防・地すべり技術センター)及び「砂防ソイルセメント施工便覧」(砂防・地すべり技術センター)を参考とする。

7. 自然環境の保全

(1)砂防指定地を造成する場合、最低限度次に示す率で従来の自然環境を残留させなければならない。

宅地造成等10%、 ゴルフ場40%

(2)造成地内に現存するため池等防災機能を有する施設は、極力これを保存しなければならない。

8. 工事中の防災

8-1 防災ダム

- (1) 工事中の土砂の流出を防止するため、防災ダムを設けなければならない。
- (2) 防災ダムの容量は、1 ha当たり400m³～600m³の貯砂容量を持つものとする。
- (3) 防災ダムはコンクリートを原則とし、「河川砂防技術基準」に基づく砂防堰堤程度の構造とするものとする。
- (4) コンクリートの防災ダムは、工事中に土砂の流出がない場合には、造成完了後、沈砂池として利用することができる。ただし、この場合、第5節の沈砂池で示した貯砂容量を確保しなければならない。

8-2 沈泥池

- ・ 工事中の河川汚濁を防止するため、沈泥池を設けなければならない。沈泥池は、造成区域の最急勾配が10度以下である場合、土ダムで施工することができる。ただし、高さ3 m以下とし、余水吐を設け、余水吐は蛇籠等で保護するものとする。

8-3 法面の保護等

- (1) 法面に直接流水が流下しないようにするため、法面の上部に板、粗朶等による埦(カマツ)を作り、法面を崩す恐れのない部分より、U字溝等で流下させなければならない。この場合、呑口を十分大きく取り、流水が必ず溝の中を流下するよう十分注意して施工しなければならない。
- (2) U字溝等を法面の直下に敷設した場合、法面からの土の崩落により溝が埋められ溢流することのないよう法面に伏せ工等を施工しなければならない。
- (3) 万一の法面の崩壊に備え、U字溝等の傍が洗掘されることを防止するため、歩道平板ブロック等を溝の外側に敷き並べる等の処置をとらなければならない。
- (4) 道路の舗装が完成しない場合、道路面の洗掘を防止するため、格子蓋付の横断開渠等を施工しなければならない。
- (5) 地形上流土が予想される場合には、必要な箇所土俵、杭しがら、板埦等で土留柵工を施工し、泥、雑物芥等を沈澱、濾過させなければならない。

8-4 捨土

(イ) 土留ダム

- (1) 造成工事によって生じた残土等の捨土は、出水による流出のおそれのない場所に処理し、溪間に投棄してはならない。
- (2) やむを得ず溪間に投棄する場合には、「河川砂防技術基準」に基づく砂防堰堤と同程度の土留ダムを設けなければならない。
- (3) 土留ダムの高さは、投棄された土砂が流出するおそれのある土砂である場合、縦断計画上、現河床と土留ダム天端から水平に引いた線の間に流出するおそれのある土砂量を収容できる容量を持つ高さとするものとする。ただし、高さの限度は、原則として15m以下とし、土捨面の排水については十分考慮するものとする(図4)。
- (4) 地形上やむを得ず水平より急に投棄する場合には、必ず投棄された土砂の上に水路を設置し、流水が当該土砂に接触しないようにしなければならない。又、水路保護のため、上流に

水路保護ダムを必ず設置しなければならない。又、水路の構造は沈下等によって被害を生じない構造としなければならない（図5）。

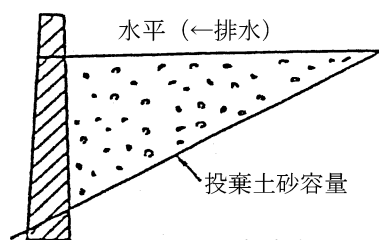


図4 投棄された土砂が流出するおそれがある場合

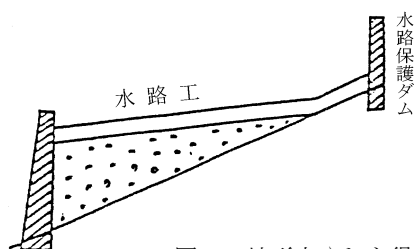


図5 地形上やむを得ず水平より急に投棄する場合

- (5) 土留ダムの設置位置の決定に当たっては、必ず砂防指定地の管理者と事前に協議しなければならない。
- (6) 土留ダムの将来の維持管理については、砂防指定地の管理者と協議して適切に定めるものとする。

(ロ) 捨土地の緑化

- (1) 捨土地のうち、流水に接触しない部分は必ず緑化を行わなければならない。
- (2) 捨土地が傾斜地の場合は、緑化に先立ち積苗工、筋工等の階段工も施工し、法面は伏工等の被覆工によって保護するものとする。
- (3) 緑化用の植物は、主として当該地方に実施されている治山用植物を用い、有用樹種を直接に植栽することは避けるものとする。
- (4) 緑化用の植物が完全に活着するまでの散水、施肥等の維持管理は、造成者側で行うものとする。

8-5 工事の順序

- (1) 工事の順序としては、防災ダム、遊水池、沈砂池、流末処理等の防災工事を先行し、造成工事は下流に対する安全を確認できた上で実施するものとする。
- (2) 工事の着工に際しては、造成者は指定地の管理者と協議の上、工程表を作成し、施工中はこれを尊重しなければならない。なお、やむを得ない理由によって工程表との間にズレを生じた場合には、指定地の管理者と協議し、災害の生じないよう適切な工程に改めなければならない。

8-6 その他

- (1) 造成中、造成に必要な諸材料(砂、砂利、木材、セメント、石材、ブロック等)は、必ず整理して保管し、これらの流出による被害を生じないように注意しなければならない。
- (2) 豪雨や地震等の自然災害に備え非常時の人員配備・資機材等の体制等をあらかじめ定めておき、万一災害の発生した場合には臨機応変の処置をとるとともに、速やかに関係機関に連絡し、第三者に被害を与えることのないようにしなければならない。
- (3) 施工中は、降雨予測等の気象情報に注意するとともに、自然現象の変化に適切に対応するものとする。

9. その他

- (1) 宅地造成等において、上流に残流域又は残斜面が存在する計画でその流域等からの土石流等により、新しく造成された区域が土砂災害警戒区域等における土砂災害防止対策の推進に関する法律（以下「土砂災害防止法」という。）の土砂災害特別警戒区域の要件に該当し指定の可能性がある場合は、土砂災害防止法第11条第1項第3号に準じた対策を講ずるものとする。
- (2) 造成地内に砂防設備又は地すべり防止施設が存在し、造成による埋殺等その機能が消滅する場合には、原則として、造成者はその代替施設を築造するものとする。代替施設は、消滅した砂防設備等と同様の機能を有し、その設置位置は、指定地の管理者の指示に従うものとし、施工は造成に先立って行われなければならない。
- (3) 造成地の下流河川が砂防指定河川であり、当該河川において砂防工事が予定されている場合には、流末処理等の工事を砂防工事の実施者と造成者との合併施工で実施してもよい。この場合の対策は、「河川砂防技術基準」に準じた構造とするものとする。又、原則として、この場合のアロケーションは流量比によるものとする。
- (4) 造成者が施工した遊水池・沈砂池等の管理については、造成者、市町村長及び指定地の管理者において協議し決定するものとする。
- (5) この基準（案）により難しい場合又はこの基準(案)に定めていない事項については、「河川砂防技術基準」等の技術基準に準じたものとする。
- (6) 技術開発の動向を踏まえ、新技術、新工法の採用に努めるものとする。

II. 砂防指定地内の河川における橋梁等設置基準

1. 総 則

1. この基準は、砂防指定地内の河川において橋梁設置等許可工作物の設置に関し、砂防指定地河川管理上必要とされる技術的審査及び許可基準を示すものである。
2. ここに示す基準以外については、「河川管理施設等構造令」（以下「令」という。）及び「同施行規則」（以下「規則」という。）に基づき、技術的検討を行うものとする。

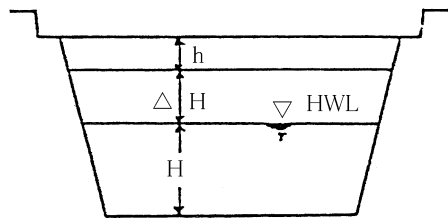
2. 橋 梁

2-1 一般的基準

- ・橋梁は砂防指定地内における地形、地質、流木の流出、流出土砂量等を勘案して「令」に基づく構成に次の各号に定めた条項を付加した構造とする。

2-2 桁下高

- ・橋梁の桁下高は、計画護岸高（計画高水位に河川としての余裕高を加えたもの）に流木の流出等を考慮した余裕高を加算した高さ以上とする。



H：計画高水位

ΔH ：河川としての余裕高

h：橋梁としての余裕高=0.50m

$H + \Delta H$ ：計画護岸高

$H + \Delta H + h$ ：桁下高

2-3 余裕高

- (1) 河川としての余裕高は、原則としてラショナル式によって計算された計画高水流量によって決定するものとし、下表の数字を下まわってはならない。

計 画 高 水 流 量	余 裕 高
200 ^{m³} /sec未満	0.6m
200 ^{m³} /sec～500 ^{m³} /sec未満	0.8m
500 ^{m³} /sec～2,000 ^{m³} /sec未満	1.0m

ただし、余裕高は河床勾配によって変化するものとし、計画高水位(H)に対する余裕高(ΔH)との比($\Delta H/H$)は次表の値以下とならないようにすること。

勾配	1/10未満	1/10以上 1/30未満	1/30以上 1/50未満	1/50以上 1/70未満	1/70以上 1/100未満	1/100以上 1/200未満
$\Delta H/H$	0.5	0.4	0.3	0.25	0.20	0.10

- (2) 橋梁としての余裕高は0.5mを原則とし、現況又は現計画で河川としての余裕高が前項の高さを上廻っているときでも原則として0.5mとする。

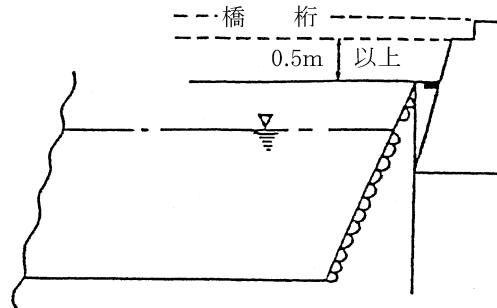
2-4 支間長

- 支間長(斜橋又は曲橋の場合には洪水時の流水方向に直角に測った長さとする)は計画高水流量、流水の状態等を考慮して、洪水時の流水に著しい支障を与えない長さとし、計画高水流量が $500\text{m}^3/\text{sec}$ 未満の河川では 15m 以上、 $500\text{m}^3/\text{sec}$ 以上 $2,000\text{m}^3/\text{sec}$ 未満の河川では 20m 以上とする。単径間の場合は高水位法線幅以上とすること。

ただし、高水位法線の幅が 30m 以下の河川では、原則として中間に橋脚を設けないものとする。

2-5 橋台

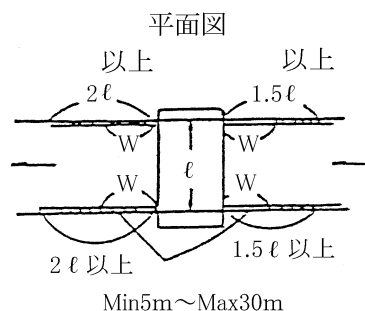
- 橋台は、護岸法肩から垂直に下した線より後退させて設けるものとし、地形、用地等の状況からやむを得ない場合には護岸法線に合わせて、流水の疎通に支障のないようなめらかに接続すること。
- 橋台は原則として自立式とする。ただし径間長 5m 以下で幅員 2.5m 未満の橋梁においては、この限りではない。



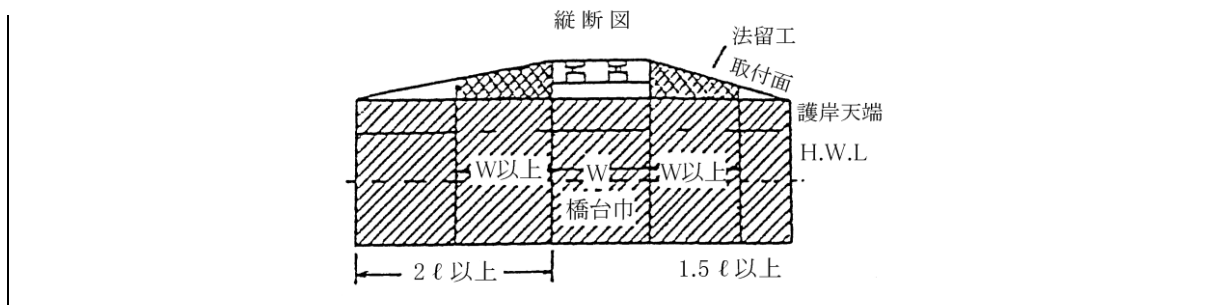
- (1)項後段で橋台の全面を護岸法面にあわせてもうけた橋台の基礎敷高は、護岸の基礎と同高又はそれ以下とする。

2-6 橋梁設置に伴う護岸

- 未改修河川に施工する場合、橋台の前面及びその上下流部の川表の法面に上下流それぞれ橋の幅員と同一の長さ以上の護岸を施工する。
- 橋台(1)項後記で橋台の前面を護岸法面にあわせてもうける時は橋台の上流側に高水位法線幅の 1.5 倍以上、下流側に 2.0 倍以上の護岸をもうけるものとし、その長さが橋梁の幅員に満たない場合は幅員までとする。



- 上記両項によって計算された長さが 5m 未満となる場合には 5m 、 30m 以上となる場合には 30m とする。
- 護岸高さについては計画高水位に河川の余裕高を加えた高さとし、橋台の上下流でそれぞれ橋の幅員と同一の長さの区間の護岸の上部には原則として、法留工を施工するものとする。



2-7 橋脚

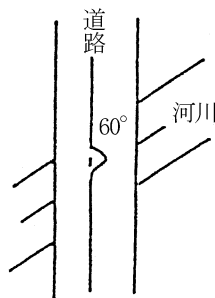
- (1) 橋脚の形状は原則として、小判型又は円形とし、その方向は洪水時の流水の方向に平行とする。
- (2) 底版の上面の深さは原則として、計画河床高から2m以上低くするものとし、最低河床高が計画河床高より2m以上低い場合は最低河床高以下とする。
ただし、直下流に床固、帯工等の河床低下防止工が存在する場合、又は基礎が岩盤である場合はこの限りでない。

2-8 橋梁の位置

- ・橋梁の架橋位置は河道の整正な地点を選ぶものとし、支派川の分合流点、水衝部、河川勾配の変化点、彎曲部はできる限り避けること。

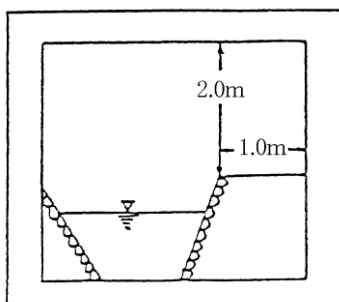
2-9 橋梁の方向

- ・橋梁の方向は原則として洪水時の流心方向と直角にすること。やむを得ず斜橋となる場合でも、三径間以上で横過する場合は河川の中心線と道路の中心線の交角は極力60度を超える角度で交叉させるよう努めるものとする。



3. 暗渠

- (1) ボックスカルバート等の上部に盛土のある場合は極力使用をさけること。
- (2) やむを得ず使用する場合には、下図の基準にもとづき管理部分を付加するものとする。



(3)未改修の砂防河川に施工する場合、上下流に設ける護岸延長は、橋梁の場合に準じ施工し、流水を円滑に暗渠内に流入し得るよう計画すること。

暗渠によって原河川が短絡し河床勾配が急になる場合は、下流側に減勢工をもうけ、在来水路に悪影響なく取付けること。

(4)常時流水のある溪流を横断する場合、流水をヒューム管によって処理することは極力さけること。

ただし流域面積0.1km²以下の流域でやむを得ずヒューム管によって処理する場合には、上流側にスクリーンダム「柵」等をもうけ、土砂ごみ等によって管が閉塞されるのを防ぎ断面は流量計算の2倍以上とする。また計算流量の2倍とした管径が60cm以下の場合は管径を60cmとすること。

(5)暗渠等の本体は鉄筋コンクリート、その他これに類する構造とし、やむを得ずヒューム管等を使用する場合には地盤の沈下によって盛土内でおれまがらない様な構造とすること。

Ⅲ. 砂防指定地内を通過する四車線以上の自動車専用道路及びこれに準ずる道路(将来計画によって四車線以上となるものを含む。)の構造基準(案)

1. 高速道路の定義

・砂防指定地内と通過する四車線以上の自動車専用道路及びこれに準ずる道路(将来計画によって四車線以上となるものを含む。)以下「高速道路」という。

2. 橋梁工

2-1 橋梁の構造を決定するための砂防計画

(イ)砂防指定地内を通過する高速道路が指定区域地内の河川(以下「砂防指定河川」という。)を横断する場合には既存の河川断面、砂防計画にかかわらず新砂防計画を策定し、これに基づいて高速道路の構造を定めるものとする。

ただし、これにより難しい場合には砂防課に協議するものとする。

(ロ)新砂防計画の策定にあたってはその基礎となる計画雨量は、国土保全上重要な河川(直轄砂防実施河川、都市砂防河川)については確率年数100年以上の雨量、その他の河川については確率年数50年以上の雨量とし、この雨量によって計算された流量に土砂含入率を見込むものとする。

ただし、いずれの場合にあっても既往最大雨量を下廻らないようにし、できるだけ洪水痕跡等より既往の高水流量を調査し、算出された流量が既往の高水流量を下廻らないよう留意するものとする。

土砂含入率の基準は、砂防工事が施工済みの砂防河川においては5%以上、施工中の砂防河川においては10%以上、未施工の砂防河川においては30%以上とする。

ここでいう施工済みとは道路法線確定時点において当該地点の砂防設備が新しく策定する新砂防計画に照らして十分であり、その時点において計画の改訂を考えていない場合をいい、施工中とは道路方線確定時点において当該地点上流の新砂防計画が未完了で残計画が存する場合を言う。また、流量の算定にあたっては、将来の開発等の流域変更による流量の増大を十分考慮するものとする。

2-2 橋梁の設計基準

(イ)橋台の位置、橋梁の方向、橋脚の形状等橋梁の設計基準は次の通りとし、次項以下に特に定めていない場合には、すべて「砂防指定地内の河川における橋梁等設置審査基準(案)」によるものとする。

(ロ)支間長は、計画高水流量により次の通りとする。

500m ³ /s未満	20m以上
500m ³ /s以上	30m以上

ただし、高水位法線の幅が上記以下の場合は高水位法線の幅以上とし、高水位法線の幅が30m以下の河川では中間に橋脚を設けてはならない。

(ハ)高速道路が現在及び将来砂防工作物の築造及び管理上必要と認められる砂防河川を横断する場合には橋梁、暗渠にかかわらず幅員3.0m以上、空間高3.0m~4.5mの管理用通路を設けなければならない。この通路は水防緊急活動等に必要でかつ、高水位法線幅が5m以上の河川には原則として両岸に設けるものとする。

ただし、概ね100m以内にこれに代る道路がある場合にはこの限りでない。

3. 土 工

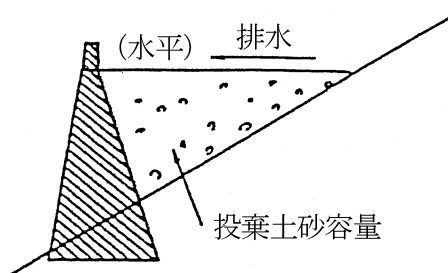
3-1 流域の変更

・道路法線の計画にあたり、流域の変更は極力避けること。やむを得ず流域の変更を行う場合、流量変化による下流砂防河川の疎通能力の確保、旧河川敷地の処理等に関する工事は、すべて高速道路側において負担する。

3-2 残土の処理

(イ) 掘削残土は出水による流出の恐れのない場所に処理し、原則として溪間に投棄してはならない。

(ロ) やむを得ず溪間に投棄する場合は、「河川砂防技術基準」に基づく砂防ダムと同程度の土留ダムを設けなければならない。

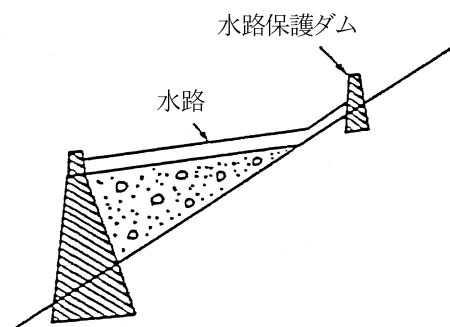


(ハ) 投棄された土砂が流出する恐れのある場合に設けるダムの高さは土砂量が縦断計画上現河床とダム天端から水平に引いた線の間には収容できる容量をもつ高さとする。

ただし、高さの限度は原則として15m以下とし土捨面の排水については十分考慮するものとする。

(ニ) 地形上やむを得ず水平より急に投棄する場合には必ず投棄土捨の上に水路を設置し流水が投棄土砂に接触しないようにしなければならない。

また、水路保護のため上流にダムを必ず設置し水路の構造は沈下等によって被害が生じない構造にしなければならない。



(ホ) 土留ダムの設置位置の決定にあたっては必ず砂防指定地管理者と協議しなければならない。

3-3 盛土に対する処理

- (イ) 盛土の高さは極力低くするよう努めるものとする。また、15m以上となる場合には必ず最も危険と考えられる断面について安定に対する検討を行うものとする。
- (ロ) 地山と盛土の間は原則として凹地を残さず残土で埋戻すものとし、やむを得ず凹地が残る場合は完全な排水設備を施して雨水が溜る状態にならないようにしなければならない。

3-4 法面処理

- (イ) 盛土の法面は必ず芝等によって処理するものとし裸地で残してはならない。
- (ロ) 法面の末端が流水に接触する場合には盛土の高さにかかわらずその溪流の計画高水位に余裕高を加えた高さまで永久構造物で法面を処理しなければならない。

3-5 排水処理

- (イ) 山腹法面を切土又は盛土する場合に山側に設ける排水路は土砂の流入を考慮して十分な断面とするものとする。
- (ロ) 排水路の流速は極力射流とならないように、また法線及び勾配は急激な折線を生じないように計画し排水口には溜柵を設ける等流水のエネルギーを減殺する工法とし、溜柵の下流には溢流による洗掘を防止する施設を施工するものとする。
- (ハ) 集水については極力集水域の変更がないように側溝、排水位置を検討し、また排水の終末は未改修又は不完全な水路などに改修することなく放流しないように計画するものとする。

4. 工事施工中の注意事項

- (イ) 土の掘削まき出し等の大土工、護岸の改築等の工事は原則として融雪期、梅雨期、台風襲来期以外の時期に実施するものとする。
- (ロ) 工事の工法、工程についてはあらかじめ砂防指定地管理者と着工前に十分打ち合わせを行うものとする。
- (ハ) この工事施工中にこの工事に起因して第三者に与えた損害はすべて高速道路側で処理するものとする。

5. その他

- (イ) 高速道路の横断箇所付近の砂防工事でその実施が治水5ヶ年計画に計上されているもの等については高速道路工事と同時施工が可能ないように極力繰上げ施工に努めるものとする。
- (ロ) 高速道路に起因する流量増にもとづく工事が砂防工事と時期的に合致する場合には合併して施工することができる。この場合のアロケーションの基礎は流量比等によるものとする。
- (ハ) 高速道路側がその費用を負担する砂防工事及び砂防に関する調査についてはその実施について砂防指定地管理者と協議するものとする。
- (ニ) 高速道路側が所有する土地に高速道路側が設置した工作物で砂防の機能を兼有し、指定地管理者が管理することが適当な工作物及びその土地については将来の維持、管理を含め指定地管理者と協議の上引き継ぐことができるものとする。
- (ホ) 現在砂防指定地に指定されていないが新たに策定された5ヶ年計画等によって遠からず砂防指定地に指定される地域を通過する場合にも前記各号に準じて取り扱うのが望ましい。

- (へ) この構造基準により難しい場合またはこの基準に定めていない事項については指定地管理者及び高速道路管理者が協議し砂防課と連絡の上決定するものとする。
- (ト) この基準が施行された時すでに審査済みであるが未許可のもの及び審査中のものこの基準を下廻る構造のものについては砂防課と連絡の上処理するものとする。

IV. 砂防指定地における土砂採取基準

1. 総 則

(1) この基準は砂防指定地内において、土砂採取行為が自然破壊をまねいたり、又、台風や集中豪雨等による土砂災害が発生する恐れが予想されるなど危険な場所に対し許可基準を示すものである。

2. 土砂採取

(1) 島根県砂防指定地管理規則に基づく許可条件の徹底を図るとともに、これら条件が十分遵守されるよう、又、無許可による採取行為が行われないう、監視態勢を強化すること。

(2) 現在すでに土砂採取行為が完了し、裸地で放置されているところについては、自然保護、防災上の見地から、速やかに適切な措置を図ること。

(3) 今後、新たに土砂採取を許可する場合には、あらかじめ治水上砂防の観点から安全な箇所を採取可能地として明確にし、その範囲から採取するものとする。

(4) 上記の件について、関係部局、諸機関との連絡を密にし、調整の円滑化を図ること。

V. 砂防指定地等制限林の立木の伐採許可等に関する基準

1. 総 則

1. この基準は河川付近地又は砂防指定地内における森林伐採の許可基準となるべき施業要件の決定に際しては、森林の保続培養の治水上におよぼす影響が極めて重要なことを考慮し下記事項について留意し許可すること。

記

- (1) 立木の伐採を許可する場合は、地形、地質、河川の洪水量等を勘案のうえ森林の治水機能を極力保持するように考慮すること。
- (2) 河川付属物、河川工作物又は砂防設備の保全上悪影響ありと認められる地域の立木の伐採は極力制限すること。
- (3) 沿川の崩壊地又は崩壊の恐れがある傾斜地域における立木の伐採を許可する場合はその方法を充分検討すること。
- (4) 皆伐は原則として禁止すること。
- (5) 伐木の搬出方法として「土しゆら」は禁止すること。
- (6) 国庫の補助を得て施行した山腹植栽地の伐採は極力制限すること。