

平成19年8月豪雨災害

河川災害関連事業

大久川



災害の状況

平成19年8月28日から31日までの豪雨により、隠岐の島町において記録的な豪雨となり、布施観測所で総雨量337mm、最大時間雨量131mmを記録した。

これに伴う出水で隠岐の島町各所で氾濫し、8月31日2時5分に隠岐の島町全域に避難勧告が発令された。

大久地区においては、大久川から左右岸とも溢水が発生し、床上浸水16戸、床下浸水14戸の被害のほか、第2次緊急輸送路となっている(主)西郷布施線の通行止めや、避難場所となっている大久小学校への避難路が水没するなど甚大な被害を受けた。



被災状況写真

○上流部



○上流部



被災状況写真

○下流部

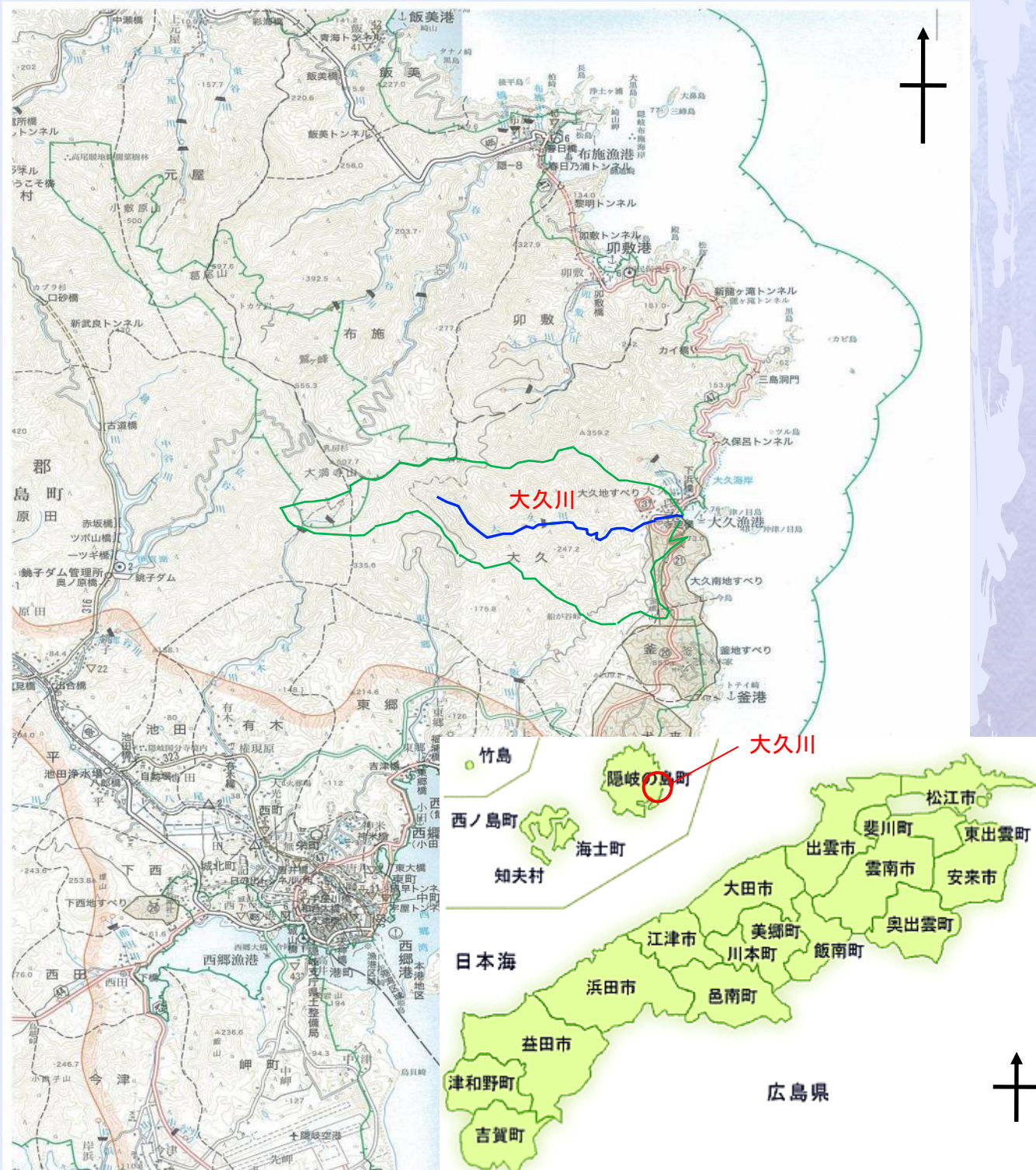


○下流部



流域の概況

大久川は、日本海に注ぐ流域面積4.2km²の2級河川である。河口部付近の平坦地は、河川により形成された扇状地であり、宅地などに利用されている。



○事業概要

事業名	大久川河川災害関連事業
事業費 内災害費 内関連費	224,139千円 120,061千円 104,078千円
主要工事概要	延長 L = 910m 掘削工 V = 4,100m ³ 法枠護岸工 A = 2,700m ² 植生工 A = 256m ²
事業年度	着工 平成19年度 完成 平成21年度

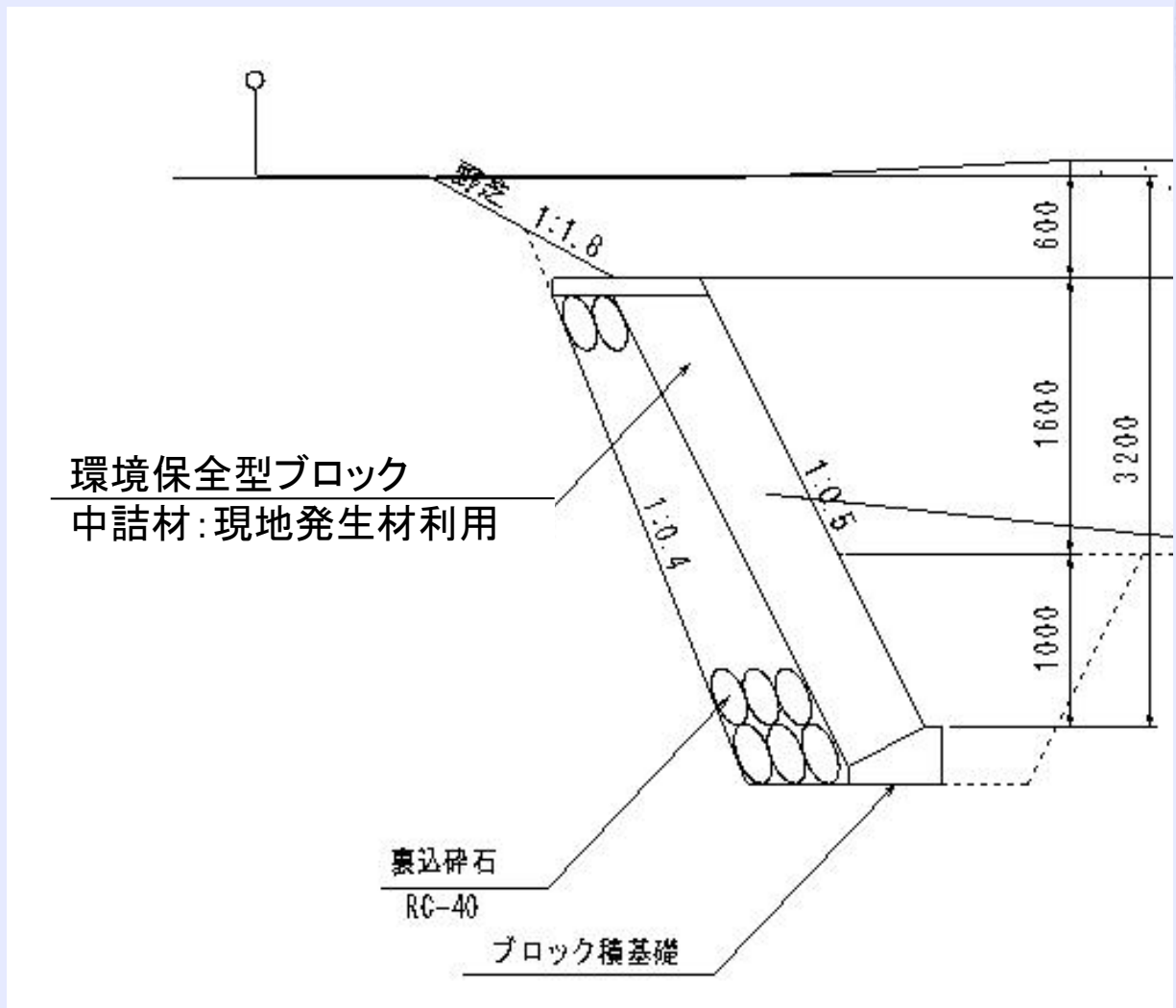
○計画諸元

計画雨量	68mm/h
確 率	1/10
流域面積	4.2km ²
計画流量	60m ³ /sec
比 流 量	14.2m ³ /km ²
計画河床勾配	1/95 ~ 1/45
計画川幅	上幅:8.7m~11.1m 下幅:5.5m~9.5m
余裕高	0.6m
計画法勾配	表 (1:0.5) 裏 (-)

改修計画において考慮した事項

コスト縮減

環境保全型ブロックの中詰材について、現地発生材を利用



完成写真

○上流部



○下流部



完成写真

○下流部



おわりに

復旧工事にあたり、河川拡幅等のための用地提供にご協力をいただいた地権者の方々をはじめ、各関係者の皆様のご協力により完成したことを大変感謝しております。