

国道利第37号
国道国防第205号
平成18年3月31日

北海道開発局長
各地方整備局長
沖縄総合事務局長

殿

国土交通省 道路局長

道路工事現場における標示施設等の設置基準等の一部改正について

標記については、工事情報の提供の改善等のため、「道路工事現場における標示施設等の設置基準について」(昭和37年8月30日付け 道発第372号 建設省道路局長通達)等の一部を下記のとおり改正し、平成18年4月1日から施行することとしたので、遺憾のないよう実施されたい。

道路工事現場における標示施設等の設置基準

道路利用者に対し道路工事に関する情報を分かりやすく提供することなどにより、円滑な道路交通を確保するため、道路工事（道路占用工事に関わるものを含む。以下同じ。）現場における標示施設、防護施設の設置及び管理の取扱を下記のとおり定める。

記

（道路工事の表示）

1 道路工事を行う場合は、必要な道路標識を設置するほか、原則として次に示す事項を標示する標示板を工事区間の起終点に設置するものとする。

ただし、短期間に完了する軽易な工事や自動車専用道路などの高速走行を前提とする道路における工事については、この限りではない。

なお、標示板の設置にあたっては、別表様式1を参考とするものとする。

（1）工事内容

工事の内容、目的等を標示するものとする。

（2）工事期間

交通上支障を与える実際の工事期間のうち、工事終了日、工事時間帯等を標示するものとする。

（3）工事種別

工事種別（舗装修繕工事等）を標示するものとする。

（4）施工主体

施工主体及びその連絡先を標示するものとする。

（5）施工業者

施工業者及びその連絡先を標示するものとする。

（防護施設の設置）

2 車両等の進入を防ぐ必要のある工事箇所には、両面にバリケードを設置し、交通に対する危険の程度に応じて赤ランプ、標柱等を用いて工事現場を囲むものとする。（参考（1）を参照）

（迂回路の標示）

3 道路工事のため迂回路を設ける場合は、当該迂回路を必要とする時間中、迂回路の入口に迂回路の地図等を標示する標示板を設置し、迂回路の途中の各交差点（迷い込むおそれのない小分岐を除く。）において、道路標識「まわり道」（120-A、120-B）を設置するものとする。（参考（2）及び参考（3）を参照）

なお、標示板の設置にあたっては、別表様式2を参考とするものとする。

（色彩）

4 道路工事現場において、防護施設に色彩を施す場合は、黄色と黒色の斜縞模様（各縞の幅10cm）を用いるものとする。

（管理）

5 道路工事現場における標示施設及び防護施設は、堅固な構造として所定の位

置に整然と設置して、修繕、塗装、清掃等の維持を常時行うほか、夜間においては遠方から確認し得るよう照明又は反射装置を施すものとする。

別表様式 1

114cm

ご迷惑をおかけします

**〇〇〇〇〇〇を
なおしています**

平成〇年〇月〇日まで
時間帯 21:00 ~ 6:00

舗装修繕工事

発注者 国土交通省〇〇地方整備局
〇〇〇〇事務所〇〇出張所
電話 〇〇-〇〇〇〇-〇〇〇〇

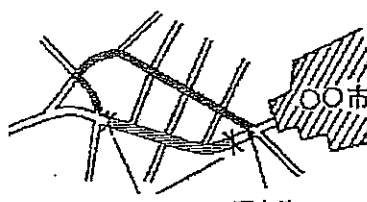
施工者 〇〇〇〇建設株式会社
電話 〇〇-〇〇〇〇-〇〇〇〇

140cm

別表様式 2

まわり道450^M ➡

150M先国道工事につき
まわり道をお廻り下さい



工事中通行止 現在地

国土交通省 ××××事務所
(電話) xxx-xxxx-xxxx

110cm

140cm

別表備考

一 様式1

(1) 色彩は、「ご迷惑をおかけします」等の挨拶文、「舗装修繕工事」等の工事種別については青地に白抜き文字とし、「〇〇〇〇をなおしています」等の工事内容、工事期間については青色文字、その他の文字及び線は黒色、地を白色とする。

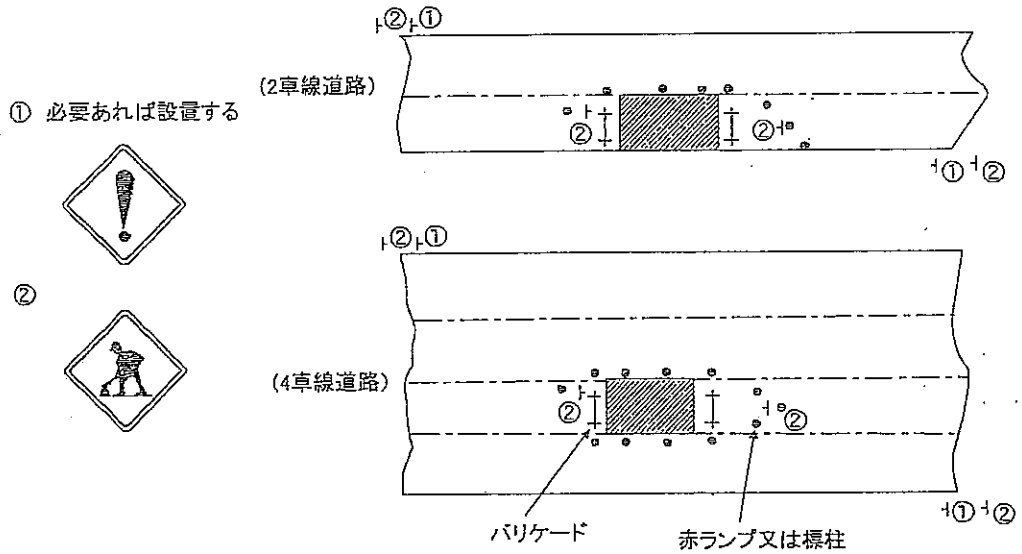
(2) 縁の余白は2cm、縁線の太さは1cm、区画線の太さは0.5cmとする。

二 様式2

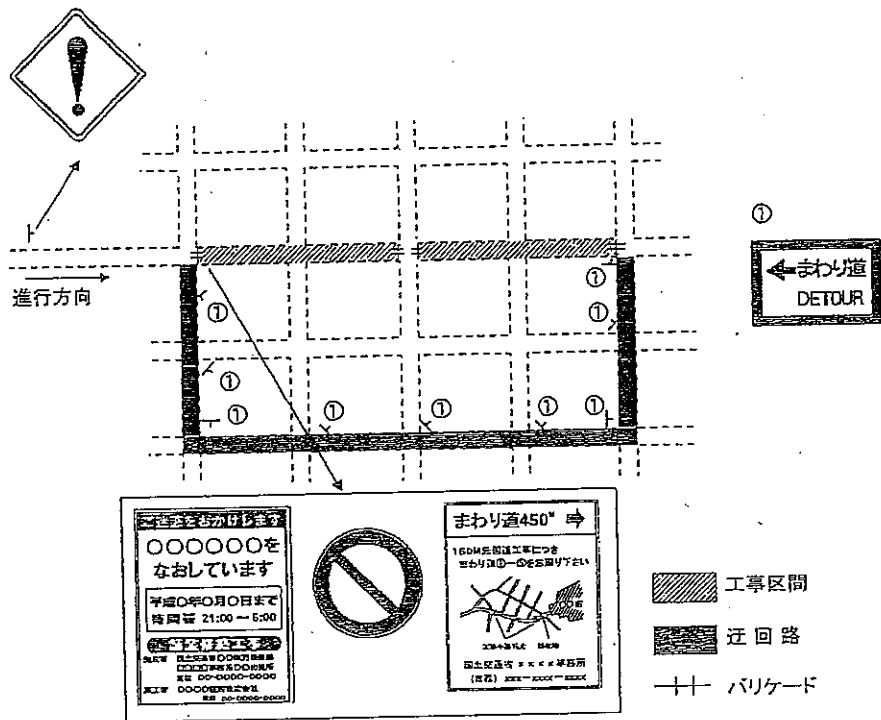
(1) 色彩は、矢印を赤色、その他の文字及び記号を青色、地を白色とする。

(2) 縁の余白は2cm、縁線の太さは1cmとする。

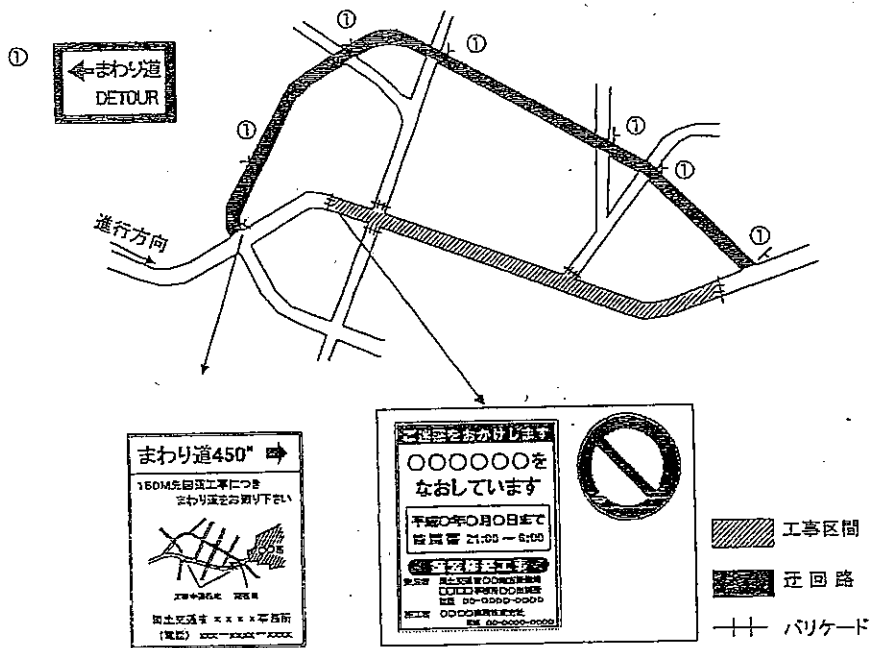
参考(1) 車線の一部分が工事中の場合の標示例



参考(2) 工事中迂回路の標示例 (市街部の場合)
 (進行方向に対する標識の設置例を示す)



参考(3) 工事中迂回路の標示例 (地方部の場合)
 (進行方向に対する標識の設置例を示す)



参考(4) 設置方法の一例

