

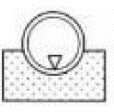
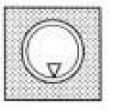
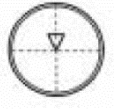
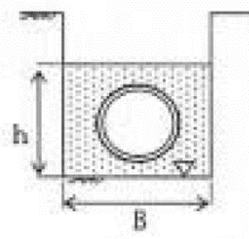
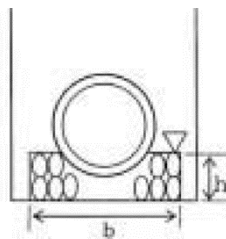
出来形管理基準及び規格値 第12編 下水道編

| 編 | 章 | 節 | 条 | 工 種 | 測 定 項 目 | 規 格 値 |
|------------------------|-------------|-------------------------------|-----------------------|-----------------|------------|--------------------------|
| 12 下 水 道 編 | 1 管 路 | 3 管 き よ 工 (開削) | 4 管 布 設 工 | 管布設工 (自然流下管) | 基準高▽ | ●±30 |
| | | | | | 中心線の変位(水平) | △±50 |
| | | | | | 勾配 | ±20% |
| | | | | | 延長 l | $\Delta-l/500$ かつ-200 |
| | | | | | 総延長 L | △-200 |
| 12 下 水 道 編 | 1 管 路 | 3 管 き よ 工 (開削) | 4 管 布 設 工 | 圧送管 | 基準高▽ | ●±30 |
| | | | | | 中心線の変位(水平) | ●△±50 |
| | | | | | 総延長 L | △-200 |
| 12 下 水 道 編 | 1 管 路 | 3 管 き よ 工 (開削) | 5 管 基 礎 工 | 砂基礎 | 基準高▽ | ●±30 |
| | | | | | 幅 B | △-50 |
| | | | | | 厚さ h | △-30 |
| 12 下 水 道 編 | 1 管 路 | 3 管 き よ 工 (開削) | 5 管 基 礎 工 | 碎石基礎 | 基準高▽ | ●±30 |
| | | | | | 幅 b | △-50 |
| | | | | | 厚さ h | △-30 |

●：出来形管理図表を作成する。

△：設計図等を使用し設計寸法と比較対照出来るように整理

単位：mm

| 測 定 基 準 | 測 定 箇 所 | 摘 要 |
|---------------------------------------|---|----------|
| 基準高、中心線の変位(水平)は、マンホール間の中央部及び両端部を測定する。 |  | 12-1-3-4 |
| 延長 l はマンホール間を測定する。 |  | |
| 施工延長 40mにつき1箇所の割合で測定する。 |  | 12-1-3-4 |
| 各マンホール間の中央部及び両端部等を測定する。 |  | 12-1-3-5 |
| 各マンホール間の中央部及び両端部等を測定する。 |  | 12-1-3-5 |


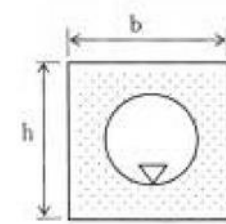
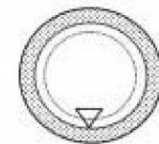
出来形管理基準及び規格値 第12編 下水道編

| 編 | 章 | 節 | 条 | 工 種 | 測 定 項 目 | 規 格 値 |
|------------------------|-------------|---|--------------------------------------|-----|------------|------------------|
| 12 下 水 道 編 | 1 管 路 | 4 , 5 管 き よ 工 (小口径推進、推進) | 3 推 進 工 | 推進工 | 基準高▽ | ●±50 |
| | | | | | 中心線の変位(水平) | △±50 |
| | | | | | 勾配 | ±20% |
| | | | | | 延長 ℓ | △-ℓ/50 かつ-200 |
| | | | | | 総延長 L | △-200 |
| 12 下 水 道 編 | 1 管 路 | 4 , 5 管 き よ 工 (小口径推進、推進) | 4 立 坑 内 管 布 設 工 | 空伏工 | 基準高▽ | ●±50 |
| | | | | | 幅 b | △-30 |
| | | | | | 高さ h | △-30 |
| | | | | | 中心のずれ | △±50 |
| | | | | | 延長 | △-50 |
| | | | | | 勾配 | ±20% |
| 12 下 水 道 編 | 1 管 路 | 6 管 き よ 工 (シールド) | 3 一 次 覆 工 | 掘進工 | 基準高▽ | ●±50 |
| | | | | | 中心線の変位(水平) | △±100 |
| | | | | | 延長 ℓ | △-ℓ/50 かつ-200 |
| | | | | | 総延長 L | △-200 |

●：出来形管理図表を作成する。

△：設計図等を使用し設計寸法と比較対照出来るように整理

単位：mm

| 測 定 基 準 | 測 定 箇 所 | 摘 要 |
|--------------------------------------|---|----------------------|
| 基準高、中心線の変位(水平)は、推進管1本ごとに1箇所測定する。 |  | 12-1-4-3 12-1-5-3 |
| 延長ℓはマンホール間を測定する。 | | |
| 1 施工箇所ごとに測定する。 |  | 12-1-4-4 12-1-5-4 |
| 基準高、中心線の変位(水平)は、セグメント5リングにつき1箇所測定する。 |  | 12-1-6-3 |
| 延長ℓはマンホール間を測定する。 | | |

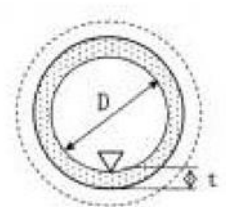
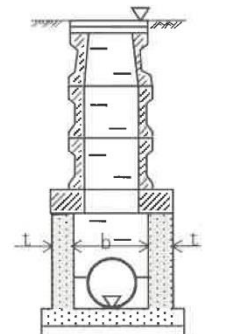
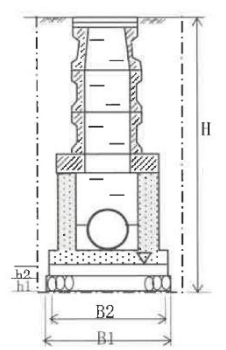
出来形管理基準及び規格値 第12編 下水道編

| 編 | 章 | 節 | 条 | 工 種 | 測 定 項 目 | 規 格 値 |
|------------|---------|---------------------|-----------------|------------|-------------|-------------------|
| 12 下水道編 | 1 管路 | 6 管きよ工 (シールド) | 4 二次覆工 | 二次覆工 | 基準高▽ | ●±50 |
| | | | | | 中心線の変位(水平) | △±50 |
| | | | | | 二次覆工厚 t | ●-20 |
| | | | | | 仕上がり内径 D | △±20 |
| | | | | | 勾配 | ±20% |
| | | | | | 延長 ℓ | △-ℓ/500 かつ-200 |
| | | | | | 総延長 L | △-200 |
| 12 下水道編 | 1 管路 | 8 マンホール工 | 3 現場打ちマンホール工 | 現場打ちマンホール工 | 基準高▽ | ●±30 |
| | | | | | 幅 b(内法) | △-30 |
| | | | | | 壁厚 t | △-20 |
| | | | | | 人孔天端高 | △±30 |
| 12 下水道編 | 1 管路 | 8 マンホール工 | 3 現場打ちマンホール工 | マンホール基礎工 | 基準高▽ | ●±30 |
| | | | | | 基礎工幅 B1 | △-50 |
| | | | | | 基礎工高 h1 | △-30 |
| | | | | | コンクリート工幅 B2 | △-30 |
| | | | | | コンクリート工高 h2 | △-10 |
| | | | | | | |

●：出来形管理図表を作成する。

△：設計図等を使用し設計寸法と比較対照出来るように整理

単位：mm

| 測 定 基 準 | 測 定 箇 所 | 摘 要 |
|--|---|----------|
| <p>基準高、中心線の変位(水平)は、施工延長 40mにつき 1箇所測定する。</p> <p>二次覆工厚は、1打設につき端面で上下左右 4点を測定する。</p> <p>仕上がり内径は、施工延長 40mにつき 1箇所測定する。</p> <p>延長ℓはマンホール間を測定する。</p> |  | 12-1-6-4 |
| 1 施工箇所ごとに測定する。 |  | 12-1-8-3 |
| 1 施工箇所ごとに測定する。 |  | 12-1-8-3 |

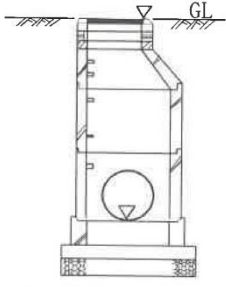
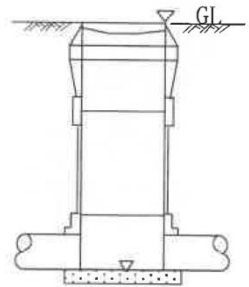
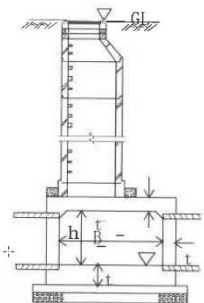
出来形管理基準及び規格値 第12編 下水道編

| 編 | 章 | 節 | 条 | 工 種 | 測 定 項 目 | 規 格 値 |
|------------------------|-------------|---------------------------------------|---------------------------------------|----------|---------|-------|
| 12 下 水 道 編 | 1 管 路 | 8 マ ン ホ ール 工 | 4 組 立 マ ン ホ ール 工 | 組立マンホール工 | 基準高▽ | ●±30 |
| | | | | | 人孔天端高 | △±30 |
| 12 下 水 道 編 | 1 管 路 | 8 マ ン ホ ール 工 | 5 小 型 マ ン ホ ール 工 | 小型マンホール工 | 基準高▽ | ●±30 |
| | | | | | 人孔天端高 | △±30 |
| 12 下 水 道 編 | 1 管 路 | 9 特 殊 マ ン ホ ール 工 | 4 軀 体 工 | 現場打ち特殊人孔 | 基準高▽ | ●±30 |
| | | | | | 幅 B | △-30 |
| | | | | | 高さ h | △±30 |
| | | | | | 壁厚 t | △-20 |
| | | | | | 人孔天端高 | △±30 |

●：出来形管理図表を作成する。

△：設計図等を使用し設計寸法と比較対照出来るように整理

単位：mm

| 測 定 基 準 | 測 定 箇 所 | 摘 要 |
|----------------|---|----------|
| 1 施工箇所ごとに測定する。 |  | 12-1-8-4 |
| 1 施工箇所ごとに測定する。 |  | 12-1-8-5 |
| 1 施工箇所ごとに測定する。 |  | 12-1-9-4 |