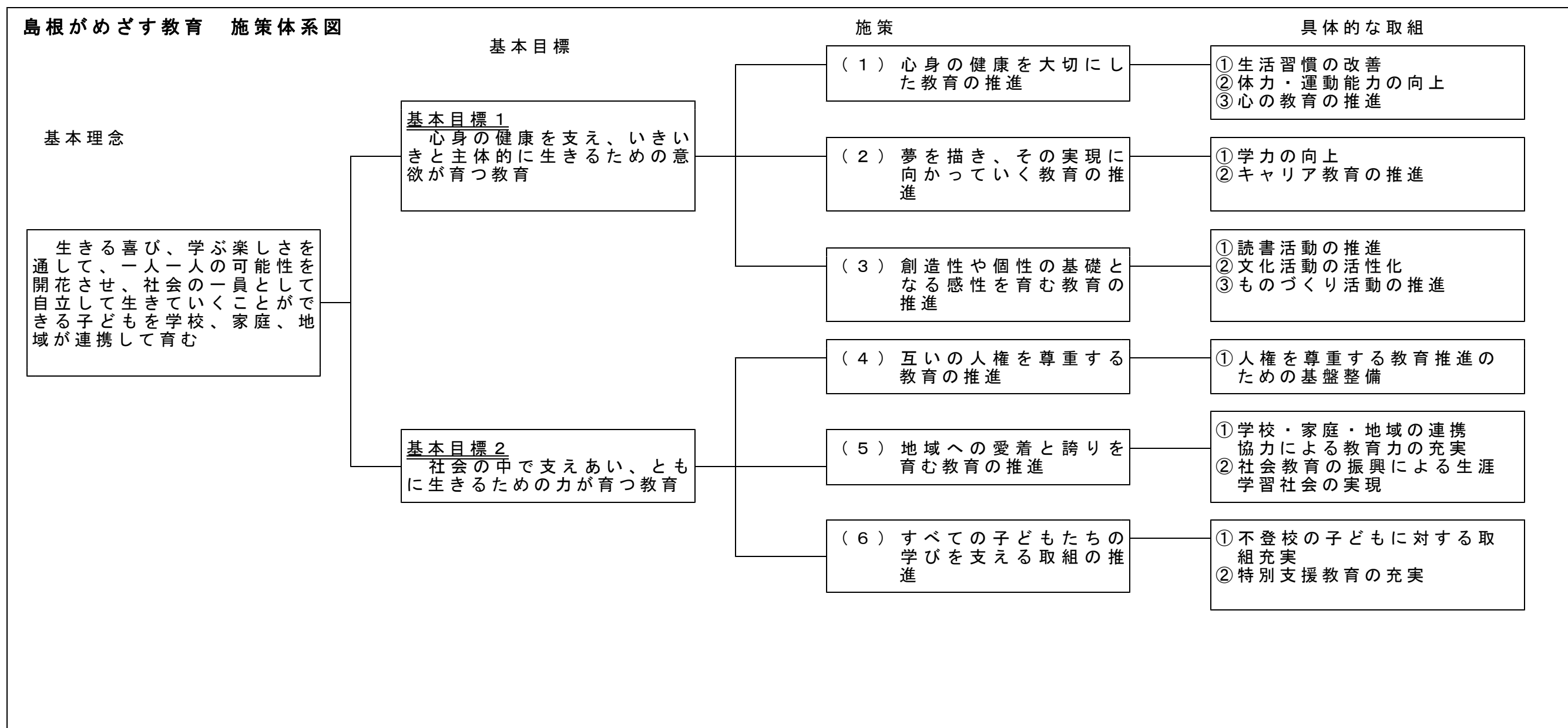


社会教育課の施策体系図（「島根総合発展計画」をもとに）

島根が目指すべき将来像

『豊かな自然、文化、歴史の中で、県民誰もが誇りと自信を持てる、活力ある島根』

基本目標	政策	施策	事務事業
<p>Ⅲ・心豊かなしまね</p> <p>～ 地域を愛し、次代を担う心豊かな人材を育成するとともに、県民が心豊かで生きがいのある人生を実感できる社会を目指します～</p>	Ⅲ-1 教育の充実	Ⅲ-1-1 学校・家庭・地域の連携協力による教育の充実	ふるまい向上プロジェクト
			ふるさと教育推進事業
			放課後子どもプラン
			実証！「地域力」醸成プログラム
			社会教育主事派遣制度
			地域教育力市町村支援事業
			学校支援地域本部事業
			家庭教育支援体制整備事業
			子ども読書活動推進事業
			Ⅲ-2 多彩な県民活動の推進
	図書館事業		
	県立図書館事業		
	県立図書館機能強化事業（子ども読書活動推進事業）		
	青少年の家事業		
	少年自然の家事業		
	社会教育関係団体活性化事業		
	生涯学習総合推進事業		
	生涯学習審議会		
	社会教育委員の会		
	島根県公民館連絡協議会		
	島根県社会教育委員連絡協議会		
	地区社会教育担当者連絡協議会		
	社会教育主事講習派遣事業		
Ⅲ-2-3 芸術・文化の振興	青少年文化活動推進事業	青少年文化活動の向上・推進	
		青少年文化活動の普及・振興	
		地域・文化団体との連携支援	
		芸術鑑賞機会の提供	



↑ 子どもの教育を支える
体制づくりを進めます。

↑ 子どもの教育を連携して進める
ための取組を進めます。

施策推進のための体制づくり

- (1) 地域の豊かな資源を活用した学習活動（ふるさと教育）を推進する体制づくり
- (2) 子どもを含めた県民の学校教育への参画を推進するための体制づくり
- (3) 安全で楽しく学習できる学校をつくるための体制づくり
- (4) 幼児教育から中等教育段階まで一貫した教育推進のための体制づくり

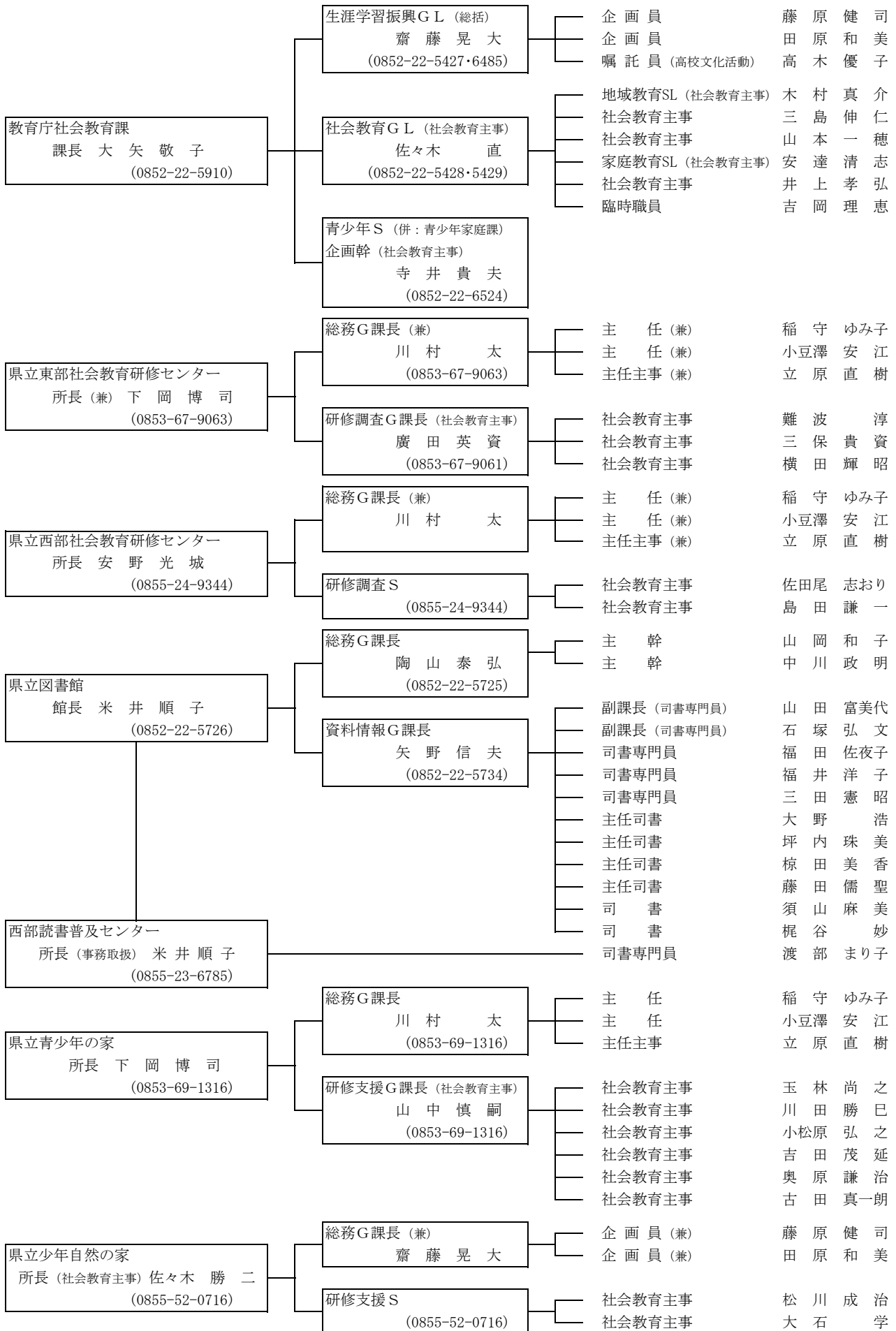
学校・家庭・地域社会の役割分担と三位一体の連携づくり

各地域での議論を進め、地域に応じた連携づくりを進めます。その際、次のような役割をそれぞれが果たすことを大切と考えます。

学校の役割	┌	・確かな学力を身に付けること
	└	・安全な環境をつくること
家庭の役割	┌	・心身の健康を育むこと
	└	・生活習慣や規範意識の基盤をつくること
地域社会の役割	┌	・安全な地域づくりを進めること
	└	・多様な体験の場を提供すること

社会教育行政関係組織一覽

H22. 9. 3現在



【凡例】GL: グループリーダー G課長: グループ課長 SL: サブリーダー S: スタッフ

派遣社会教育主事等名簿

松江教育事務所 所長 坂根 哲治	社会教育スタッフリーダー 橘 弘章 (0852-32-5775)	須 藤 健	松江市派遣	0852-55-5656
		和 泉 雅 史	松江市派遣	0852-55-5656
		光 森 智 哉	松江市派遣	0852-55-5656
		山 根 肇	松江市派遣	0852-55-5656
		勝 部 雅 之	安来市派遣	0854-23-3320
		林 和 博	東出雲町派遣	0852-52-6713
出雲教育事務所 所長 三島 修治	社会教育スタッフリーダー 佐藤 孝志 (0853-30-5685)	原 元 宏	雲南市派遣	0854-40-1073
		川 上 壮	雲南市派遣	0854-40-1073
		田 中 茂 樹	奥出雲町派遣	0854-52-2680
		山 碕 延 男	飯南町派遣	0854-72-0301
浜田教育事務所 所長 驛田 省吾	社会教育スタッフリーダー 寺本 典則 (0855-29-5709)	久 佐 日佐志	浜田市派遣	0855-22-2612
		花 田 健 司	浜田市派遣	0855-22-2612
		河 本 誠 二	浜田市派遣	0855-22-2612
		山 藤 真 樹	大田市派遣	0854-82-1600
益田教育事務所 所長 大石 克彦	社会教育スタッフリーダー 広中 郁美 (0856-31-9676)	品 川 智 成	益田市派遣	0856-31-0622
		田 中 茂 秋	津和野町派遣	0856-72-1854
		福 原 英 忠	吉賀町派遣	0856-77-1285
隠岐教育事務所 所長 森 哲教	社会教育スタッフリーダー 中西 和志 (08512-2-9776)	浜 板 健 一	海士町派遣	08514-2-1222
		吉 山 明 利	海士町派遣	08514-2-1222
		藤 住 亨	知夫村派遣	08514-8-2301
		若 本 剛	隠岐の島町派遣	08512-2-2126