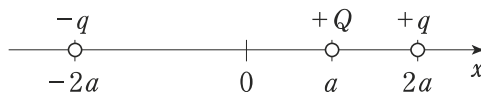


大学卒業程度（電気、専門試験） 2 問

真空中において、図のように、 x 軸上の $x = a$ (> 0) の点に正電荷 $+Q$ を、 $x = 2a$ の点に正電荷 $+q$ を、 $x = -2a$ の点に負電荷 $-q$ を置いた。このとき、正電荷 $+Q$ に働く静電力の大きさはどのように表されるか。ただし、真空の誘電率を ϵ_0 とする。



1. $\frac{qQ}{3\pi\epsilon_0 a}$
2. $\frac{qQ}{6\pi\epsilon_0 a}$
3. $\frac{5qQ}{9\pi\epsilon_0 a^2}$
4. $\frac{5qQ}{12\pi\epsilon_0 a^2}$
5. $\frac{5qQ}{18\pi\epsilon_0 a^2}$

一次巻線, 二次巻線の巻数がそれぞれ N_1, N_2 の理想変圧器を用いた図 I の回路では, 電圧 \dot{E}_1, \dot{E}_2 , 電流 \dot{I}_1, \dot{I}_2 と巻線の巻数との間に次の関係が成立する。

$$\frac{\dot{E}_1}{\dot{E}_2} = \frac{\dot{I}_2}{\dot{I}_1} = \frac{N_1}{N_2}$$

$N_1 = 200, N_2 = 100$ の理想変圧器を用いた図 II の回路において, 電圧 \dot{V}_R, \dot{V}_T の大きさはそれぞれいくらか。

	\dot{V}_R の大きさ	\dot{V}_T の大きさ
1.	20 V	80 V
2.	30 V	70 V
3.	40 V	60 V
4.	50 V	50 V
5.	60 V	40 V

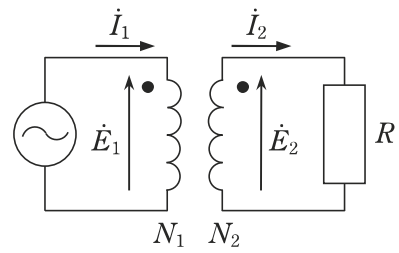


図 I

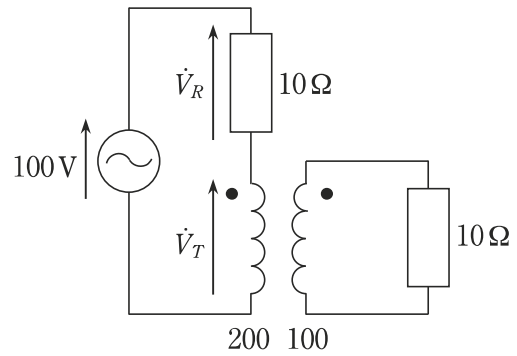


図 II